

УДК 624.131.37:624.131.43

ВЛИЯНИЕ «СТЕСНЕННОЙ» ДИЛАТАНСИИ НА НЕСУЩУЮ СПОСОБНОСТЬ СВАЙНЫХ ФУНДАМЕНТОВ

канд. техн. наук, доц. Т.М. УЛАСИК
(Белорусский национальный технический университет, Минск)

Исследуется явление дилатансии, проявляющееся в несвязных грунтах и служащее важным фактором повышения несущей способности свайных фундаментов. Для свайных фундаментов контактное трение, формирующееся на боковой поверхности, ведет к мобилизации прочности несвязного грунта, при этом мобилизуется не только минеральное трение в грунте, но и трение зацепления. Различие в значениях несущей способности забивных свай и свай-оболочек, определенное без учета и с учетом дилатансии, доказывает значимость этого явления в геотехнической практике. Для изучения влияния «стесненной» дилатансии и измененных условий стеснения на несущую способность забивной сваи проведены специальные лабораторные испытания с моделированием работы сваи в песке среднем, по результатам которых сделан вывод, что простейшие изменения условий стеснения несвязного грунта ведут к увеличению несущей способности сваи.

Введение. В практике устройства фундаментов глубокого заложения все чаще применяются конструктивные решения, базирующиеся на максимальном включении в работу сопротивления окружающего грунта сжатию за счет создания дополнительных условий стеснения среды. Явление «стесненной» дилатансии, детально описанное в трудах Д.Ю. Соболевского [1], указывает на реальную возможность увеличения несущей способности фундаментов глубокого заложения (в частности, свайных фундаментов) за счет изменения условий «стеснения». Это ведет к увеличению значений расчетного сопротивления несвязных грунтов на боковой поверхности забивных свай и свай-оболочек.

Чтобы добиться максимальной мобилизации контактного трения на боковой поверхности забивной сваи, необходимо изменить условия «стеснения» несвязного грунта таким образом, чтобы его плотность повысилась относительно начальных условий работы сваи. Дилатантные напряжения $\Delta\sigma_d$, или дилатантный распор, возникающие у контактной поверхности, в зоне упругих деформаций, также возрастут, согласно исследованиям профессора Д.Ю. Соболевского: «...ограничение дилатансии приводит к изменению напряженного состояния грунта вследствие возникновения распора при переупаковке зёрен», а также «...возникающие дилатантные напряжения тем выше, чем жестче массив, плотнее грунт» [1].

В современной геотехнике неотъемлемой частью испытаний фундаментов глубокого заложения является определение сопротивления вдавлению. Зачастую величины контактного трения существенно отличаются от вычисленных по нормативным документам. Причина подобных расхождений – дилатансия и мобилизация прочности несвязного грунта в связи с ограничением дилатансии, или с проявлением «стесненной» дилатансии. Это явление неотъемлемо связано с базовой характеристикой несвязного грунта – углом внутреннего трения φ , который складывается из минерального трения φ_μ и трения зацепления φ_g :

$$\varphi = \varphi_\mu + \varphi_g. \quad (1)$$

Изменение условий «стесненной» дилатансии при увеличении плотности несвязного грунта неизменно ведет к росту компоненты зацепления. Для того чтобы показать, какие простейшие способы изменения условий при «стесненной» дилатансии возможны, были проведены лабораторные испытания несвязного грунта.

Исследование влияния изменений условий «стесненной» дилатансии на несущую способность забивных свай. Определение несущей способности забивной сваи, (F_d), кН, работающей на сжимающую нагрузку, осуществляют в соответствии с нормативным документом [2]:

$$F_d = \gamma_c(\gamma_{cr}RA + \sum U_i \gamma_{cf} h_i R_{fi}), \quad (2)$$

где γ_c – коэффициент условий работы сваи в грунте; R – расчетное сопротивление грунта под нижним концом сваи, кПа, принимаемое по таблице; A – площадь опирания на грунт сваи, m^2 , принимаемая по площади поперечного сечения сваи брутто; U_i – усредненный периметр поперечного сечения ствола сваи в i -том слое грунта, м; R_{fi} – расчетное сопротивление (прочность) i -того слоя грунта основания на боковой поверхности сваи, кПа; h_i – толщина i -того слоя грунта, соприкасающегося с боковой поверхностью сваи, м; γ_{cr} , γ_{cf} – коэффициенты условий работы грунта соответственно под нижним концом и на боковой поверхности сваи, учитывающие влияние способа погружения сваи на расчетные сопротивления грунта.

Для сравнения результатов расчетных значений несущей способности, а также значений были выбраны пески средние среднеоднородные. Результаты вычисленных расчетных значений для разных длин свай (сечением 100×100 мм) без учета явления дилатансии [2] и с учетом ее [3] приведены в таблицах 1 и 2.

Таблица 1 – Несущая способность свай и свай-оболочек без учета и с учетом дилатансии (для свай в диапазоне 5...8 м)

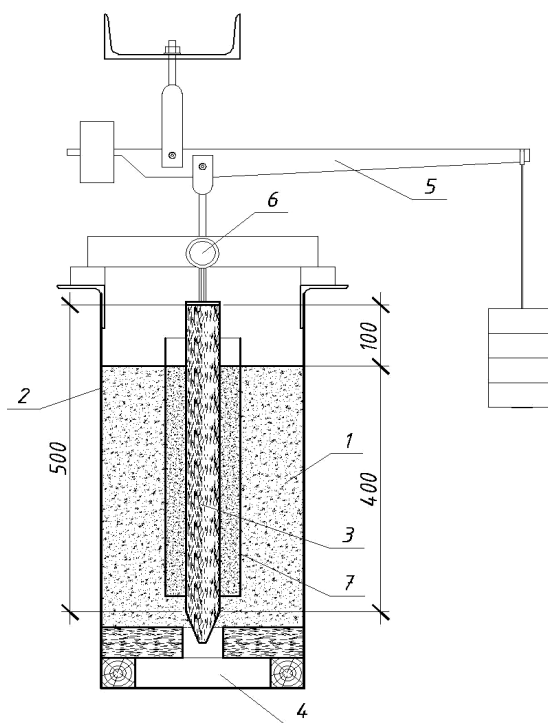
Несущая способность свай и свай-оболочек без учета и с учетом дилатансии												
Длина свай l , м												
5	5,25	5,5	5,75	6	6,25	6,5	6,75	7	7,25	7,5	7,75	8
<u>760,8</u>	<u>786,5</u>	<u>810</u>	<u>834</u>	<u>858,2</u>	<u>883,6</u>	<u>907,4</u>	<u>935,5</u>	<u>958,5</u>	<u>984,1</u>	<u>1011</u>	<u>1036</u>	<u>1061</u>
1258	1309	1359	1411	1460	1511	1562	1612	1663	1714	1765	1816	1865
Несущая способность свай без учета дилатансии F_d , кН, (числитель), с учетом дилатансии F'_d , кН, (знаменатель).												

Таблица 2 – Несущая способность свай и свай-оболочек без учета и с учетом дилатансии (для свай в диапазоне 8,25...12 м)

Несущая способность свай и свай-оболочек без учета и с учетом дилатансии												
Длина свай l , м												
8,25	8,5	8,75	9	9,25	9,5	9,75	10	10,25	10,5	10,75	11	12
<u>1087</u>	<u>1116</u>	<u>1140</u>	<u>1164</u>	<u>1190</u>	<u>1215</u>	<u>1238</u>	<u>1264</u>	<u>1289</u>	<u>1315</u>	<u>1340</u>	<u>1364</u>	<u>1466</u>
1916	1966	2016	2067	2068	2069	2070	2071	2167	2263	2360	2456	2670
Несущая способность свай без учета дилатансии F_d , кН, (числитель), с учетом дилатансии F'_d , кН, (знаменатель).												

Приведенные расчеты показывают, что использование скорректированного значения сопротивления на боковой поверхности свай [3] для учета явления «стесненной» дилатансии существенно влияет на определение её несущей способности.

С тем чтобы определить возможные варианты изменения условий стеснения несвязного грунта, проведены лабораторные испытания в массиве песка среднего, средней прочности с использованием лоткового оборудования. Для вычленения в ходе опытов работы свай только с учетом изменения трения по боковой поверхности, в нижней части лотка (рис. 1) устроена полость, куда после исчерпания несущей способности опускалась свая. Полость моделировалась с помощью деревянных элементов, для исключения соприкосновения нижнего конца свай с грунтом основания.



1 – несвязный грунт; 2 – лоток; 3 – модель сваи; 4 – полость под нижним концом модели сваи; 5 – рычаг с подвешенным грузом для передачи нагрузки; 6 – индикатор часового типа; 7 – труба ПВХ

Рисунок 1 – Схема испытаний модели свай в условиях с дополнительным «стеснением»

Основные характеристики исследований поведения забивной сваи с изменением условий «стеснения»: испытания проводились в металлическом лотке, заполненном песком средним среднеоднородным ($\gamma = 1,8 \text{ кН/м}^3$, $\omega = 5\%$, $\varphi = 26$ град), моделировалась забивная свая, показанная на рисунке 2.



а) – свая, защемленная в несвязном грунте; *б)* – нагружение сваи

Рисунок 2 – Проведение испытания модели сваи без создания условий дополнительного «стеснения»

Мобилизация контактного трения вдоль боковой поверхности в данном случае происходила при планомерном увеличении нагрузки на модель сваи. Индикатором часового типа ИЧ-25 фиксировалось перемещение модели сваи.

Второй этап испытаний показан на рисунке 3. Использовался тот же несвязный грунт, что и в предыдущих испытаниях, с такими же физическими характеристиками. На этом этапе формируются условия «стеснения» модели сваи с помощью погружения вокруг нее трубы ПВХ. Труба погружалась на всю длину модели сваи. В этом случае вокруг сваи образуется область дополнительного «стеснения», контактное трение по поверхности модели сваи формируется за счет увеличения дилатантного распора. Подобная своеобразная оболочка для сваи в реальных условиях может быть не обязательно круглого сечения.

На рисунке 3 (*а, б*) показан общий вид испытаний сваи в лотке без создания дополнительных условий «стеснения» для работы сваи.



а) – свая, защемленная в несвязном грунте; *б)* – нагружение сваи

Рисунок 3 – Проведение испытания модели сваи без создания условий дополнительного «стеснения»

Сравнение результатов испытаний [4; 5] без создания дополнительных условий «стеснения» и с погружением вокруг сваи трубы ПВХ показало, что во втором случае имеет место значительное уменьшение перемещения трубы. Данные одного из таких сравнительных испытаний приведены в таблице 3.

Таблица 3 – Перемещения модели сваи, полученные по двум схемам испытаний

Без условий «стеснения»		С дополнительным «стеснением» в виде трубы	
нагрузка, Н	перемещение сваи, мм	нагрузка, Н	перемещение сваи, мм
0	0	0	0
200	114	200	73
400	297	400	241
600	450	600	374
800	587	800	489
1000	756	1000	554
нет	нет	1200	791

Проведенные испытания свидетельствуют о том, что с изменением условий «стеснения», несущая способность модели сваи возрастает. Так, для опытов по первой схеме $F_d = 1,0$ кН, а в условиях дополнительного «стеснения» $F_d = 1,2$ кН. Следовательно, при увеличении области «стеснения» в опытах происходит и увеличение несущей способности модели сваи.

Площадь сечения модели сваи составила 25 см^2 , а площадь области «стеснения» в плане – $30,25 \text{ см}^2$, что на 21% больше площади сечения сваи. При этом произошло увеличение несущей способности модели сваи в условиях «стеснения» на 20%. Следовательно, параметры области «стеснения» влияют на несущую способность сваи, заземленной в грунте.

Возможны также различные варианты погружения трубы, моделирующей «стеснение» сваи, то есть не на всю длину сваи, что позволит влиять на значение несущей способности сваи.

Таким образом, проведенные исследования поведения модели сваи в несвязном грунте с вычленением контактного трения по боковой поверхности сваи позволяют сделать следующие **выводы**:

- «стесненная» дилатансия является важным фактором повышения несущей способности свайных фундаментов;

- расхождения в значениях несущей способности свай без учета явления дилатансии и при ее учете возникают за счет мобилизации прочности несвязного грунта;

- изменение условий «стеснения» модели сваи позволяет увеличить несущую способность её в среднем на 20%. Достигается это достаточно простым и эффективным способом: погружением ПВХ трубы на всю длину модели сваи;

- для достижения необходимой несущей способности модели сваи следует применять частичное погружение трубы, тем самым добиваясь различных вариантов «стесненной» дилатансии в несвязном грунте.

ЛИТЕРАТУРА

1. Соболевский, Д.Ю. Прочность и несущая способность дилатирующего грунта / Д.Ю. Соболевский. – Минск: Наука і тэхніка, 1994. – 232 с.
2. Проектирование забивных свай. Пособие к строительным нормам Республики Беларусь П4-2000 к СНБ 5.01.01-99.
3. Уласик, Т.М. Несущая способность свайных фундаментов с учетом скорректированного значения расчетного сопротивления на боковой поверхности / Т.М. Уласик // Вестн. Полоц. гос. ун-та. Строительство. Прикладные науки. – 2010. – № 12. – С. 82–86.
4. Грунты. Методы статистической обработки результатов испытаний: ГОСТ 20522-96.
5. Уласик, Т.М. Прочностные характеристики неоднородного песчаного грунта / Т.М. Уласик // Перспективы развития новых технологий в строительстве и подготовке инженерных кадров Республики Беларусь: материалы VI Междунар. науч.-метод. семинара, Минск, 17–20 окт. 2000 г. / БГПА; редкол.: Н.П. Блещик [и др.]. – Минск, 2000. – С. 470–473.

Поступила 23.11.2015

THE INFLUENCE OF “CONSTRAINED” DILATANCY ON THE BEARING CAPACITY OF PILES FOUNDATIONS

T. ULASIK

Dilatancy phenomenon manifested in incoherent soils, is an important factor in increasing the bearing capacity of pile foundations. To contact friction of pile foundations are formed on the side surface, is to mobilize the strength of cohesive soil. Thus not only mobilized mineral friction in the ground, but the friction engagement. The difference in the values of the bearing capacity of driven piles and piles of shells as defined without considering dilatancy and it proves the importance of the phenomenon of dilatancy in geotechnical practice. To investigate the influence of the “constrained” dilatancy on the bearing capacity of driven piles, as well as to explore the changed conditions “constrained” dilatancy conducted special laboratory tests to simulate the operation of the sand piles in the sand middle. These tests showed that simple changes hesitate cohesive soil conditions lead to an increase in the bearing capacity of pile.