

УДК 535.42

**ЭНЕРГЕТИЧЕСКИЙ ОБМЕН МЕЖДУ ВЗАИМОДЕЙСТВУЮЩИМИ ПУЧКАМИ
В ФОТОРЕФРАКТИВНОМ КРИСТАЛЛЕ SBN***канд. физ.-мат. наук, доц. В.В. ДАВЫДОВСКАЯ**(Мозырский государственный педагогический университет им. И.П. Шамякина)*

Установлены особенности взаимодействия двумерных световых пучков в фоторефрактивном кристалле SBN, помещенном во внешнее постоянное электрическое поле, в зависимости от расположения световых пучков друг относительно друга, а также относительно вектора напряженности внешнего электрического поля. Найдены условия для осуществления энергетического обмена между синфазными двумерными световыми пучками при их взаимодействии в фоторефрактивном кристалле SBN, помещенном во внешнее электрическое поле, приложенное вдоль оптической оси кристалла.

Ключевые слова: *фоторефрактивный кристалл, внешнее электрическое поле, двумерные световые пучки, супергауссов профиль, оптическая ось кристалла, оптимальные условия, энергетический обмен.*

Введение. При исследовании распространения и взаимодействия световых пучков часто используют фоторефрактивные материалы, так как они обладают подходящими для этого электрооптическими свойствами. К настоящему времени уже известно большое количество различных фоторефрактивных материалов [1, 2], однако поиск новых более перспективных сред не прекращается. К наиболее изучаемым фоторефрактивным материалам можно отнести фоторефрактивные кристаллы, в частности, кристаллы средних сингоний, к которым относится сегнетоэлектрический кристалл ниобата бария-стронция (SBN) класса симметрии 4mm [2]. Благодаря таким особенностям кристалла, как высокие значения диэлектрической проницаемости и электрооптических коэффициентов, он часто используется в динамической голографии и при создании волноводных структур [3].

Несмотря на то, что кристаллы ниобата бария-стронция впервые были синтезированы еще в 1960 году [4], интерес к ним не ослабевает и сейчас. Проводятся исследования различных световых явлений в этих кристаллах [5–11], а также активно продолжают изучаться их физические свойства [12–16].

При исследовании взаимодействия световых пучков в нелинейных средах одной из важных задач является энергетический обмен между пучками. Явление энергообмена может иметь различные приложения, в частности оно используется в задачах адаптивной интерферометрии. Известно, что результат взаимодействия двух световых пучков напрямую зависит от их относительной фазы на входе в кристалл. Если два пучка синфазны (разность фаз равна нулю), то они притягиваются, если находятся в противофазе (разность фаз равна π), то отталкиваются. Особенно интересным является промежуточный случай, когда наблюдается сильный энергетический обмен между пучками, который может приводить даже к исчезновению одного из пучков [17].

В ряде научных работ при исследовании взаимодействия световых пучков в различных нелинейных средах задается соответствующая разность фаз между пучками на входе в среду для получения притяжения, отталкивания, а также энергетического обмена между световыми пучками [18–22].

Теория. В данной статье описан способ осуществления энергетического обмена между двумерными световыми пучками без задания начальной разности фаз между ними.

Так, при взаимодействии двумерных супергауссовых световых пучков в фоторефрактивном кристалле SBN, помещенном во внешнее электрическое поле, приложенное вдоль оптической оси кристалла, возможно наблюдать энергетический обмен между взаимодействующими пучками.

Следует отметить, что для подробного теоретического анализа данного явления необходимо учитывать как дрейфовый, так и диффузионный механизмы перемещения электронов в кристалле.

При исследовании распространения и взаимодействия световых пучков в фоторефрактивном кристалле SBN и определении электростатического потенциала в ряде научных работ используется приближение, при котором пренебрегается вкладом диффузионного механизма перемещения электронов в фоторефрактивном кристалле по сравнению с вкладом дрейфового механизма [5]. В отдельных работах [8–10] учитывается и диффузионная составляющая в выражении для потенциала внутреннего электрического поля, однако рассматриваются пучки только с гауссовым профилем интенсивности и считается, что вклад диффузионного механизма перемещения электронов приводит лишь к смещению пучков относительно вектора напряженности внешнего электрического поля и появлению асимметричности в профиле световых пучков на выходе из фоторефрактивного кристалла.

Для описания распространения системы двумерных световых пучков, линейно поляризованных параллельно оптической оси кристалла (необыкновенная волна), в фоторефрактивном кристалле SBN, принадлежащем классу симметрии 4mm, было использовано уравнение [23–25], полученное в паракси-

альном приближении на базе уравнений Максвелла и основных уравнений фоторефрактивного эффекта и применимое в стационарном режиме [26]

$$i \frac{\partial \vec{A}}{\partial z} + \frac{1}{2k_0 n_e} \left(\frac{\partial^2 \vec{A}}{\partial x^2} + \frac{\partial^2 \vec{A}}{\partial y^2} \right) - \frac{k_0 n_e^3}{2} (\vec{A} \hat{r} \vec{E}) = 0, \quad (1)$$

$$\vec{E} = -\nabla \varphi + \vec{E}_0, \quad (2)$$

где $\vec{A} = \vec{A}(x, y, z)$ – векторная составляющая светового поля, соответствующая необыкновенной волне;
 k_0 – модуль волнового вектора светового пучка в вакууме;
 n_e – показатель преломления необыкновенной волны в невозмущенном кристалле;
 \hat{r} – электрооптический тензор третьего ранга для кристалла, имеющий эффективную компоненту $r_{33} = 235$ пВ/м, [27];

$I = (n_e / 2\eta_0) \vec{A} \cdot \vec{A}^* / I_d$ – относительная интенсивность светового поля, $\eta_0 = (\mu_0/\epsilon_0)$, I_d – темновая интенсивность, включающая фоновую засветку;

\vec{E}_0 – внешнее электрическое поле, приложенное к кристаллу в направлении рабочей оси OX декартовой системы координат XYZ , (рисунок 1), E_0 является проекцией вектора \vec{E}_0 на ось OX , \vec{E}_0 – электрическое поле внутри кристалла, включающее электрическое поле, индуцированное светом;

φ – переопределенный электрический потенциал, который связан с потенциалом поля пространственного заряда ϕ соотношением

$$\phi = \varphi + E_0 x, \quad (3)$$

тогда уравнение для переопределенного электростатического потенциала φ можно записать в виде [28, 29]

$$\nabla^2 \varphi + \nabla [\ln(1+I)] \nabla \varphi - E_0 \frac{\partial}{\partial x} \ln(1+I) - \frac{k_B T}{e} \left[\nabla^2 [\ln(1+I)] + [\nabla \ln(1+I)]^2 \right] = 0. \quad (4)$$

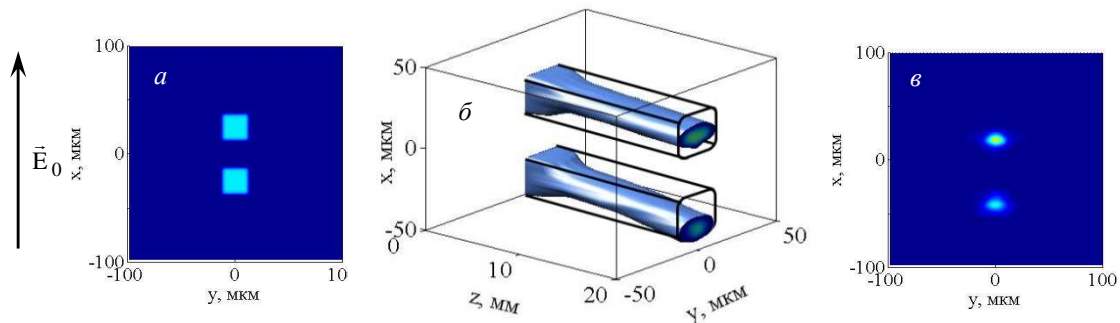


Рисунок 1. – Взаимодействие двух прямоугольных двумерных световых пучков, поперечные сечения которых на входе в кристалл расположены вдоль прямой, параллельной вектору напряжённости внешнего электрического поля, приложенного к фоторефрактивному кристаллу SBN, с учетом диффузионного слагаемого поля пространственного заряда и входным расстоянием между пучками, равным размеру пучка: *a* – двумерные супергауссовы пучки на входе в кристалл; *b* – трехмерная модель распределения светового поля по толщине кристалла; *в* – результат теоретического моделирования пучков на выходе из кристалла

Для вычисления формы пучков на выходе мы использовали схему Дугласа и метод Дьяконова для решения дифференциальных уравнений в частных производных для двух или более пространственных переменных [30, 31].

Относительная интенсивность квадратного супергауссова пучка на входе в кристалл описывалась выражением [32–35]

$$I = I_{\max} \exp \left[\frac{-(x^N + y^N)}{2 \cdot r_0^N} \right], \quad (5)$$

где N – порядок супергауссова пучка; r_0 – характерный размер пучка.

Численное моделирование взаимодействия двумерных гауссовых световых пучков в фоторефрактивном кристалле SBN. Для теоретического моделирования были использованы следующие параметры: $n_e = 2,33$, $\lambda = 0,6314$ мкм, $T = 295$ К, внешнее электрическое поле $E_0 = 3$ кВ/см, длина кристалла составляет 20 мм, полуширина входных пучков – 12,5 мкм, расстояние между центрами пучков – 50 мкм.

При взаимодействии световых пучков, поперечные сечения которых на входе в фоторефрактивный кристалл SBN расположены вдоль прямой, параллельной вектору напряжённости внешнего электрического поля, приложенного вдоль оптической оси кристалла (рисунок 1), возможно осуществление энергетического обмена между двумерными пучками без задания входной разности фаз между ними.

При взаимодействии двух пучков в фоторефрактивном кристалле SBN перекачка энергии от одного пучка к другому наблюдается только на расстоянии между пучками на входе в кристалл сравнимом с размером самих взаимодействующих пучков. Так, при увеличении входного расстояния между пучками в два раза энергетический обмен уже не наблюдается (рисунок 2).

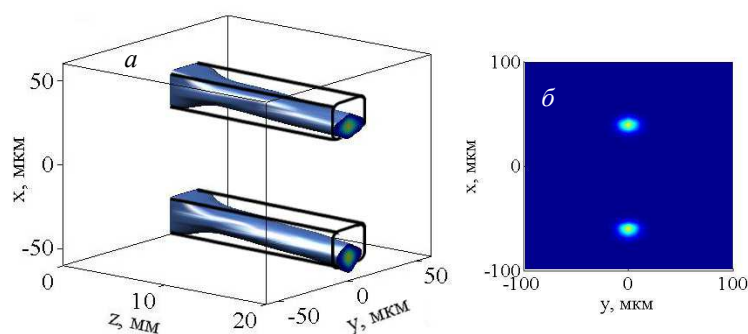


Рисунок 2. – Взаимодействие двух прямоугольных двумерных световых пучков, поперечные сечения которых на входе в кристалл расположены вдоль прямой, параллельной вектору напряжённости внешнего электрического поля, приложенного к фоторефрактивному кристаллу SBN, с учетом диффузионного слагаемого поля пространственного заряда и входным расстоянием между пучками равным удвоенному размеру пучка:

a – трехмерная модель распределения светового поля по толщине кристалла;
б – результат теоретического моделирования пучков на выходе из кристалла

Энергетический обмен между взаимодействующими пучками ответственен за различие относительных интенсивностей световых пучков на выходе из кристалла (рисунок 3, *a*), при увеличении расстояния между пучками вдвое это различие уже отсутствует (рисунок 3, *б*).

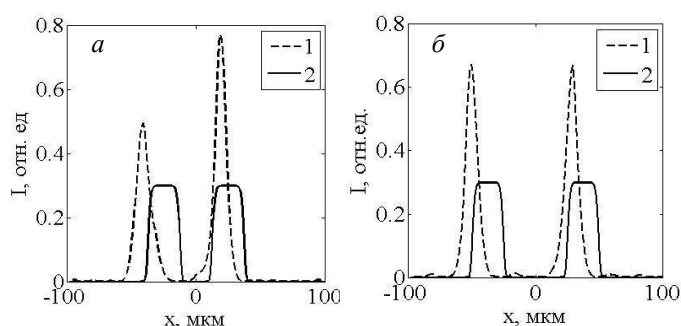


Рисунок 3. – Профиль световых пучков на выходе из кристалла: 1 – профили световых пучков на выходе из кристалла, рассчитанные с учётом диффузионного слагаемого поля пространственного заряда (*a*) и без его учёта (*б*), 2 – профили супергауссовых световых пучков квадратного сечения на входе в кристалл

Следует отметить, что правильное качественное объяснение асимметрии интенсивности и положения пучков (рисунок 1), входящих в кристалл параллельно вектору внешнего электрического поля, может быть дано только при одновременном учёте диффузионного и дрейфового механизма перемещения электронов в фоторефрактивном кристалле, в случае, рассмотренном на рисунке 1, без учета диффузионного механизма асимметрия не наблюдается (рисунок 4), пучки отталкиваются (рисунок 4, *a, б*) и на выходе из кристалла имеют одинаковую интенсивность (рисунок 4, *в*).

При распространении световых пучков в кристалле в нем формируется пространственно неоднородное распределение заряда, а следовательно, и электрического поля (рисунок 5, *a*), а так как кристаллу SBN свойственен электрооптический эффект, то действием света в кристалле обуславливается неоднородное распределение показателя преломления (рисунок 5, *в*) [2].

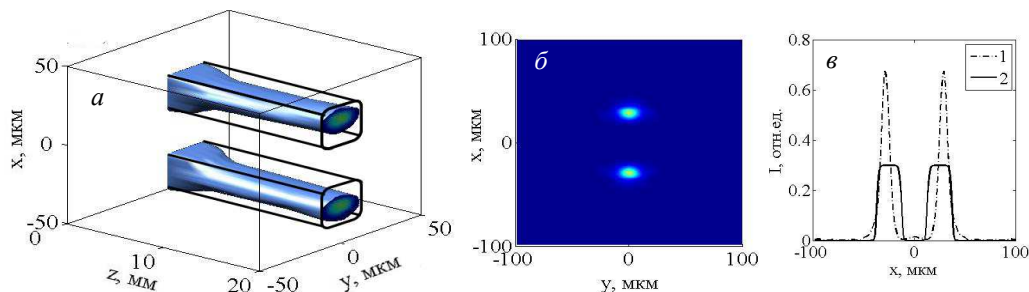


Рисунок 4. – Взаимодействие двух прямоугольных двумерных световых пучков, поперечные сечения которых на входе в кристалл расположены вдоль прямой, параллельной вектору напряжённости внешнего электрического поля, приложенного к фоторефрактивному кристаллу SBN без учета диффузионного слагаемого поля пространственного заряда и входным расстоянием между пучками, равным размеру пучка: *a* – трехмерная модель распределения светового поля по толщине кристалла; *б* – результат теоретического моделирования пучков на выходе из кристалла; *в* – профили световых пучков на выходе из кристалла

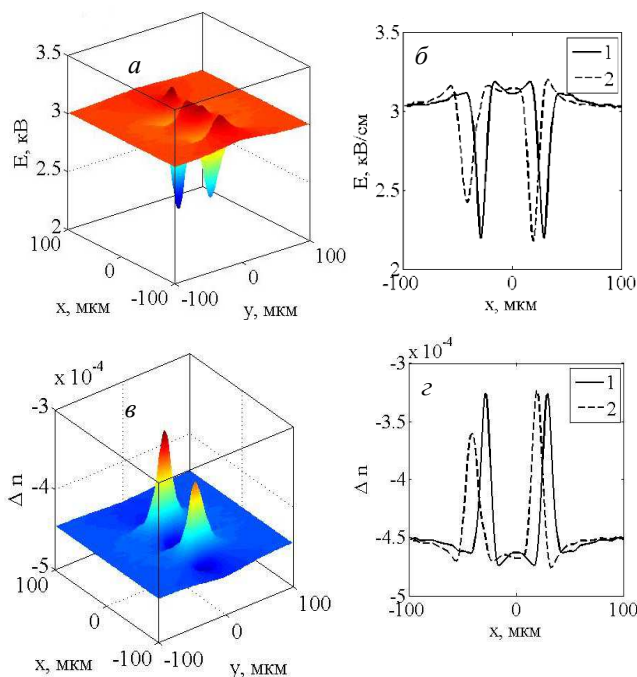


Рисунок 5. – Пространственное распределение электрического поля (*a*) и изменение показателя преломления (*в*) в фоторефрактивном кристалле SBN. (*б*)-(*г*): 1 – кривые, рассчитанные без учета диффузии сечения электрического поля и изменения показателя преломления, на выходе из кристалла плоскостью, параллельной *XOZ* и проходящей через максимум; 2 – кривые, рассчитанные с учетом диффузии сечения электрического поля и изменения показателя преломления, на выходе из кристалла плоскостью, параллельной *XOZ* и проходящей через максимум

Если рассмотреть сечение распределения показателя преломления, рассчитанного без учета диффузии (рисунок 5, *г*, кривая 1), то можно видеть, что в области взаимодействия световых пучков происходит большее изменение показателя преломления, что способствует созданию условий, более близких к полному внутреннему отражению. При рассмотрении соответствующих профилей световых пучков в области взаимодействия наблюдается более крутой спад профиля, так как в этой области происходит большее внутренне отражение, вследствие чего пучки начинают отталкиваться (рисунок 4, *a*, *б*). При учете диффузии можно видеть, что в пространственном распределении поля (рисунок 5, *б*, кривая 2) и показателя преломления (рисунок 5, *г*,

кривая 2) появляется асимметрия, что в дальнейшем приводит к созданию различных условий распространения для верхнего и нижнего световых пучков.

Диффузионный механизм перемещения зарядов приводит к смещению световых пучков против направления вектора напряженности внешнего электрического поля, приложенного к кристаллу SBN вдоль направления внешнего электрического поля. Однако для верхнего пучка это смещение компенсирует его отклонение в направлении внешнего электрического поля за счет отталкивания взаимодействующих световых пучков. Для нижнего пучка эти два смещения суммируются, и он отклоняется больше верхнего (рисунок 1, б). Поэтому пучки проходят в кристалле различный оптический путь, который приводит к появлению разности фаз между взаимодействующими пучками (рисунки 6, а и 6, б, поверхность 1) и, как следствие, к появлению энергетического обмена между пучками, что проявляется в перекачке энергии от нижнего пучка к верхнему (рисунок 3, а, кривая 1). Без учета диффузионного слагаемого поля пространственного заряда разность фаз между взаимодействующими пучками не возникает (рисунок 6, б, поверхность 2).

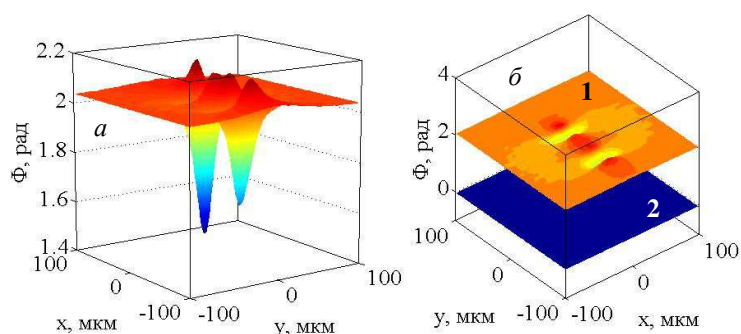


Рисунок 6. – Распределение относительной фазы между взаимодействующими пучками: а – с учетом диффузии на выходе из кристалла; б – с учетом диффузии (поверхность 1), без учета диффузии (поверхность 2)

Пучки с поперечными сечениями, расположенными вдоль линии, перпендикулярной напряжённости внешнего электрического поля, взаимно «притягиваются», и возможно их объединение в один пучок, который смещается в направлении, противоположном направлению напряжённости внешнего электрического поля (рисунок 7, a_1 - a_2). При увеличении входного расстояния между пучками в два раза объединения не происходит, оба пучка продолжают распространяться самостоятельно и смещаются в направлении, противоположном направлению напряжённости внешнего электрического поля (рисунок 7, b_1 - b_2).

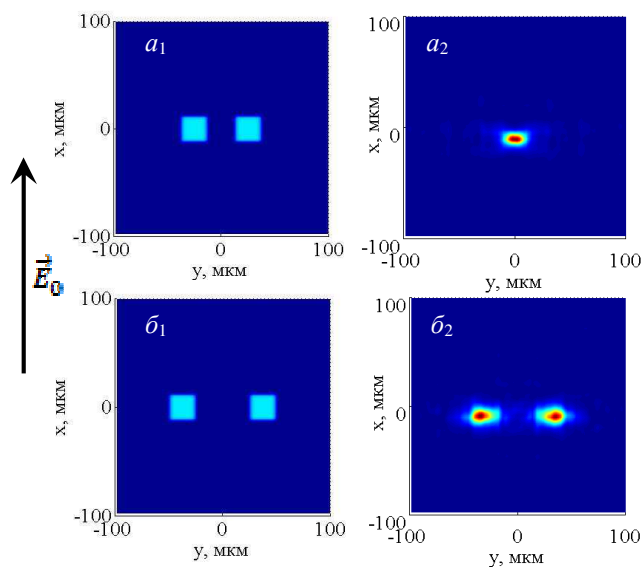


Рисунок 7. – Взаимодействие двух прямоугольных двумерных световых пучков, поперечные сечения которых на входе в кристалл расположены вдоль прямой, перпендикулярной вектору напряжённости внешнего электрического поля, приложенного к фоторефрактивному кристаллу SBN, с учетом диффузионного слагаемого

поля пространственного заряда и входным расстоянием между пучками, равным размеру пучка (a_1) и равным удвоенному размеру пучка (b_1); a_2 – трехмерная модель распределения светового поля по толщине кристалла; b_2 – результат теоретического моделирования пучков на выходе из кристалла

При распространении таких световых пучков в фоторефрактивном кристалле дрейфовый и диффузионный механизмы приводят к одинаковому смещению световых пучков, разность фаз между световыми пучками не проявляется. В области взаимодействия световых пучков происходит рост показателя преломления (рисунок 8, a_1 - a_2), который в итоге притягивает оба пучка. При начальном расстоянии между пучками на входе в кристалл SBN, равном ширине пучков, происходит их полное объединение (рисунок 7, a_1 - a_2), при входном расстоянии, равном удвоенной ширине пучков, в результате притяжения пучки сближаются, однако каждый из них продолжает распространяться самостоятельно (рисунок 7, b_1 - b_2).

Следует отметить, что вдоль оси OX , происходит большее изменение показателя преломления (рисунок 8, a_2 , b_2 , кривая 1), чем вдоль оси OY (рисунок 8, a_2 , b_2 , кривая 2), поэтому на выходе из кристалла пучки приобретают эллиптическую форму, вытянутую вдоль оси OY .

Асимметрия в изменении показателя преломления в фоторефрактивном кристалле SBN (рисунок 8, a_1 - a_2), которая в дальнейшем приводит к смещению световых пучков в направлении, противоположном направлению внешнего электрического поля, приложенного к фоторефрактивному кристаллу SBN вдоль его оптической оси, наблюдается только при учете диффузионного слагаемого поля пространственного заряда; без его учета такая асимметрия не наблюдается (рисунок 8, b_1 - b_2).

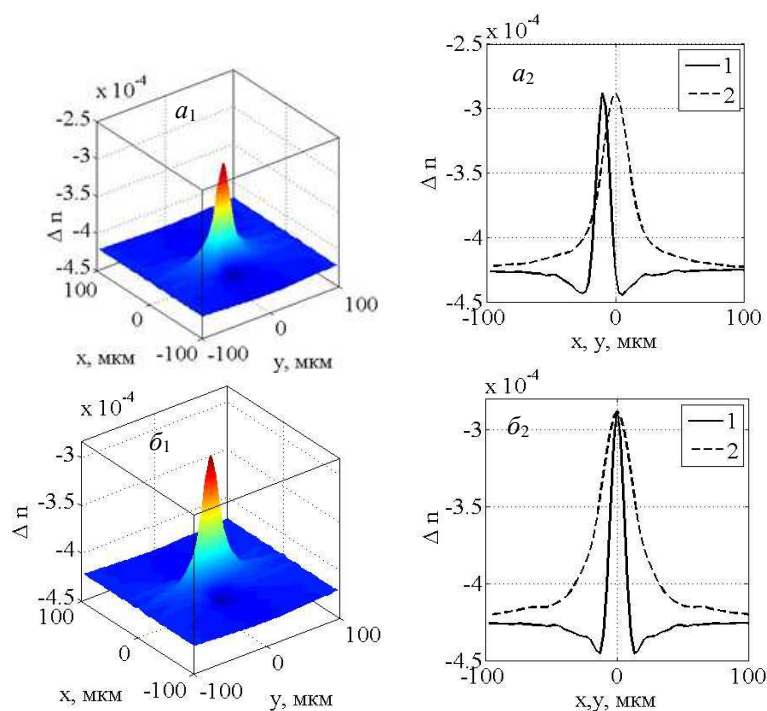


Рисунок 8. – Изменение показателя преломления в фоторефрактивном кристалле SBN, рассчитанное с учетом диффузии (a_1) и без нее (b_1); (a_2)-(b_2): 1 – кривые, рассчитанные с учетом диффузии и без нее, сечения изменения показателя преломления, на выходе из кристалла плоскостью, параллельной XOZ и проходящей через максимум; 2 – кривые, рассчитанные с учетом диффузии и без нее, сечения изменения показателя преломления, на выходе из кристалла плоскостью, параллельной YOZ и проходящей через максимум

Заключение. Исходя из теоретических расчетов можно отметить невозможность объяснить перекачку энергии между пучками, располагающимися вдоль внешнего электрического поля, которая наблюдалась в условиях эксперимента, не принимая во внимание в уравнении для потенциала слагаемое, содержащее параметр $k_B T$.

Отмечено, что при более чем двукратном превышении расстояния между осями световых пучков над характерным размером каждого из двух пучков одинакового поперечного сечения взаимодействие ослабляется, асимметрии пучков не наблюдается, и на выходе из кристалла их максимальная относительная интенсивность практически одинакова.

Все теоретические результаты, полученные в данной работе, хорошо согласуются с экспериментальными результатами, изложенными в [36] и могут быть использованы при определении:

- оптимальных параметров кристалла SBN;
- направления внешнего электрического поля и значения его напряженности;
- размеров и взаимного расположения двумерных световых пучков с целью осуществления энергетического обмена между ними, а также достижения их квазисолитонного распространения, которое может быть использовано при проектировании оптических волноводных устройств, осуществляющих каналирование световых потоков, передачу и обработку информации.

ЛИТЕРАТУРА

1. Solyman, L. The physics and applications of photorefractive materials / L. Solyman, D.J. Webb, A. Grunnet-Jepsen. – Oxford : Clarendon Press, 1996. – 494 p.
2. Петров, М.П. Фоторефрактивные кристаллы в когерентной оптике / М.П. Петров, С.И. Степанов, А.В. Хоменко. – СПб. : Наука, 1992. – 320 с.
3. Cuniot-Ponsard, M. Strontium Barium Niobate Thin Films for Dielectric and Electro-Optic Applications. *Ferroelectrics - Material Aspects* / M. Cuniot-Ponsard. – InTech. –2011. – P. 498–518.
4. Francombe, M.H. The relation between structure and ferroelectricity in lead barium and strontium niobates / M.H. Francombe / *Acta Cryst.* – 1960. – Vol. 13. – Pt. 2. – P. 131–140.
5. Stoyanov, L. Initiating self-focusing of beams carrying spatial phase singularities /L. Stoyanov, G. Maleshkov, I. Stefanov, A. Dreischuh / *JOSA B.* – 2014. – Vol. 31. – P. 1159–1164.
6. Keshavarz, A. Propagation of Incoherently Coupled Soliton Pairs in Photorefractive Crystals and their Self-Deflection / A. Keshavarz, Z. Abbasib, M. Hatamia / *International Journal of Optics and Photonics.* – 2012. – Vol. 6, No. 1. – P. 13–20.
7. Measuring the relation between pulse front tilt angle and beam size for ultrashort pulses / N. Dimitrov [et al.] / *Bulgarian Journal of Physics.* – 2016. – Vol. 43. – P. 21–29.
8. Soliton formation by decelerating interacting Airy beams / F. Diebel [et al.] / *Optics Express.* – 2015. – Vol. 23, Is.19 – P. 24351–24361.
9. Observation of spatially oscillating solitons in photonic lattices / F Diebel [et al.] / *New J. Phys.* – 2016. – Vol. 18. – P. 053038:8.
10. Photorefractive writing and probing of anisotropic linear and non-linear lattices / R. Allio [et al.] / *Journal of Optics*– 2015. – Vol. 17, No.2 – P. 049601:10.
11. Stimulated Raman scattering of 18 picosecond laser pulses in strontium barium niobate crystal / T.T. Basiev [et al.] / *Laser Phys. Lett.* – 2012. – Vol. 9, No.7 – P. 519–523.
12. Investigations on Fe-doped strontium barium niobate, single phase ferroelectric and magnetodielectric compounds / S.H Kshirsagar [et al.] / *Journal of advanced dielectrics.* – 2015. – Vol. 5. – No. 1. – P. 1550001:8.
13. Effect of Ni doping on ferroelectric, dielectric and magneto dielectric properties of strontium barium niobate ceramics / S. H. Kshirsagar [et al.] / *Indian Journal of Pure & Applied Physics.* – 2015. – Vol. 53. – P. 119–124.
14. Electronic and Optical Properties of Strontium Barium Niobate Single Crystals / B. Andriyevsky [et al.] / *Ferroelectrics.* – 2012. – Vol. 426. – P. 194–205.
15. Двухфотонное межзонное поглощение в кристаллах ниобата бария-стронция / П.Г. Зверев [и др.] / *Квантовая электроника.* – 2012. – Т. 42, № 7. – С. 595–599.
16. Ferroelectric and dielectric characterization studies on relaxor-and ferroelectric-like strontium-barium niobates / K. Matyjasek [et al.] / *Condensed Matte Physic.* – 2013. – Vol. 16., No. 3 – P. 31701:1.
17. Calvo M.L. *Optical Waveguides: From Theory to Applied Technologies 1st Edition* / M.L. Calvo, V. Lakshminarayanan. – CRC Press, 2007. – 424 p.
18. Coherence Controlled Soliton Interactions / T-S. Ku [et al.] / *Phys Rev Lett.* – 2005. – Vol. 94, No.6 – P. 063904:4.
19. Interactions of incoherent localized beams in a photorefractive medium / Y. Zhang [et al.] / *JOSA B.* – 2014. – Vol. 31, Is.10 – P. 2258–2262.
20. Взаимодействие экранирующих солитонов в кубических оптически активных фоторефрактивных кристаллах / В. В. Шепелевич [и др.] // *Квантовая электроника.* – 2005. – Т.35, № 3. – С. 351–355.
21. Counterpropagating optical beams and solitons / M.S. Petrovihc [et al.] / *Laser Photonics Rev.* – 2011. – Vol. 5, No.10 – P. 214–233.
22. Shen, M. Control on the anomalous interactions of Airy beams in nematic liquid crystals / M. Shen, W. Li, R.-K. Lee / *Optics Express.* – 2016. – Vol. 24, Is.8 – P. 8501–8511.
23. Zozulya, A.A. Propagation of an optical beam in a photorefractive medium in the presence of a photogalvanic nonlinearity or an externally applied electric field // A.A. Zozulya, D.Z. Anderson // *Phys. Rev. A.* – 1995. – Vol. 51. – P. 1520–1532.

24. Interaction of spatial photorefractive solitons / W. Królikowski [et al.] // *Quantum Semiclass. Opt.* – 1998. – Vol. 10. – P. 823–837.
25. Stepken, A. Anisotropic interaction of three-dimensional spatial screening solitons / A. Stepken, F. Kaiser, M.R. Belić // *J. Opt. Soc. Am. B.* – 2000. – Vol. 17. – P. 68–77.
26. Holographic storage in electrooptic crystals / N.V. Kukhtarev [et al.] // *Ferroelectrics.* – 1979. – Vol. 22, № 3–4. – P. 961–964.
27. Analysis of transverse Anderson localization in refractive index structures with customized random potential / M. Boguslawski [et al.] // *Optics Express.* – 2013. – Vol. 21, Is.26 – P. 31713–31724.
28. Królikowski, W. Photorefractive Solitons / W. Królikowski, B. Luther-Davies, C. Denz // *IEEE Journal of Quantum Electron.* – 2003. – Vol. 39, № 1. – P. 3–12.
29. Królikowski, W. Photorefractive materials and solitons / W. Królikowski, B. Luther-Davies, Y. Kivshar // *Opt. Electron. Rev.* – 2001. – Vol. 9, № 3. – P. 287–292.
30. Mitchel, A.R. *Computational Methods in Partial Differential Equations* / A.R. Mitchel. – New York: Wiley, 1969. – 255 p.
31. Lizhong, S. Modified finite-difference beam-propagation method based on the Douglas scheme / S. Lizhong, G.L. Yip // *Opt. Lett.* – 1993. – Vol. 18, № 15. – P. 1229–1231.
32. Interferometric measurements of the photoinduced refractive index profiles in photorefractive $\text{Bi}_{12}\text{TiO}_{20}$ / G.S. Garcia Quirino [et al.] // *Opt. Commun.* – 1996. – Vol. 123. – P. 597–602.
33. Roychoudhuri, C. *The Nature of Light: What is a Photon? (Optical Science and Engineering)* / C. Roychoudhuri, A.F. Kracklauer, K. Creath. – Taylor & Francis Inc. : CRC Press, 2008.
34. Design and Evaluation of Light Spread Function for Area-Adaptive LCD System / Y.-K. Cheng [et al.] // *J. Display Technol.* – 2009. – Vol. 5, № 2 – P. 66–71.
35. Dickey, F.M. *Laser beam shaping theory and techniques* / F.M. Dickey, S.C. Holswade. – New York : Marcel Dekker Inc., 2000. – 428 p.
36. Interaction of two-dimensional rectangular light beams in a photorefractive SBN crystal / D. Khmelnskiy [et al.] // *Ferroelectrics.* – 2009. – Vol. 390. – P. 116–127.

Поступила 18.03.2019

ENERGY EXCHANGE BETWEEN INTERACTION BEAMS IN PHOTOREFRACTIVE SBN CRYSTAL

V. DAVYDOVSKAYA

The features of the interaction of two-dimensional light beams in a SBN photorefractive crystal placed in an external constant electric field are established, depending on the location of the light beams relative to each other, as well as on the intensity vector of the external electric field. The conditions for energy exchange between in-phase two-dimensional light beams were found during their interaction in an SBN photorefractive crystal placed in an external electric field applied along the optical axis of the crystal.

Keywords: *photorefractive crystal, external electric field, two-dimensional light beams, super-Gaussian profile, optical axis of the crystal, optimal conditions, energy exchange.*