

УДК 621.396

## СПОСОБ ПОВЫШЕНИЯ ЧУВСТВИТЕЛЬНОСТИ НЕЛИНЕЙНОГО РАДИОЛОКАТОРА

**М.М. ИВАНОВ, д-р техн. наук, проф. В.К. ЖЕЛЕЗНЯК, В.М. ЧЕРТКОВ**  
(Полоцкий государственный университет)

*Приведена классификация нелинейных радиолокаторов по виду используемых тестовых сигналов и виду воздействия. Проведен анализ способов повышения чувствительности нелинейного радиолокатора к закладным устройствам, обладающими малыми габаритами и имеющими в своем составе нелинейные объекты. Представлены особенности использования сложных сигналов в нелинейной радиолокации. Предложен метод повышения чувствительности путем использования в качестве зондирующего сигнала сверхширокополосных импульсов совместно с гармоническим сигналом сверхвысокой частоты, в результате чего появляется эффект взаимной модуляции, благодаря которому выполняется идентификация нелинейных объектов среди множества отражателей, не относящихся к нелинейным объектам. Данный эффект подтверждается с помощью программной модели, спроектированной в «Matlab». Приведены результаты в виде спектрограмм. Созданная программная модель предложена в качестве основы для проведения практических испытаний.*

**Ключевые слова:** нелинейный радиолокатор, сверхширокополосный сигнал, взаимная модуляция, нелинейный объект.

**Введение.** Из всего разнообразия возможных методов поиска объектов нелинейная радиолокация занимает одно из важнейших мест и активно развивается с 70-х годов прошлого столетия. Обнаружение нелинейных объектов (НО) в виде закладных устройств является актуальной задачей в настоящее время. Нелинейный радиолокатор позволяет обнаружить такие объекты не только в активном режиме (при передаче сигнала), но и в пассивном (режим накопления), а также в выключенном состоянии.

Следует отметить, что основные принципы работы нелинейных радиолокаторов (НРЛ) на протяжении последних 40 лет не претерпели значительных изменений [1]. Принцип действия НРЛ заключается в следующем: при зондировании закладного устройства, содержащего полупроводниковые элементы (диоды, транзисторы, микросхемы), тестовым сигналом происходит преобразование частоты тестового сигнала в высшие гармоники, которые принимаются и анализируются, после чего делается вывод о наличии НО [2].

В зависимости от метода обработки принятых сигналов НРЛ различают два основных режима работы [1]:

- гармонический;
- комбинационный.

В гармоническом режиме в качестве зондирующего сигнала используется гармонический сигнал, а приемник настроен на прием второй и/или третьей гармоники отраженного сигнала. При комбинационном режиме нелинейный объект зондируется несколькими сигналами разной частоты. В таком случае вывод о наличии нелинейного объекта делается при анализе комбинационных составляющих тестового сигнала [3].

В свою очередь, по виду воздействия НРЛ подразделяют на непрерывные и импульсные [1]. Благодаря возможности повышения мощности импульсов, импульсные НРЛ позволяют увеличить дальность обнаружения [4].

**Постановка задачи.** В настоящее время огромную роль играет чувствительность НРЛ. Выводы транзисторов диодов и других нелинейных элементов, а также проводники печатной платы закладного устройства выполняют функцию антенны для трансляции в эфир переизлучаемого сигнала. Соответственно, чем меньше размер НО, тем сложнее его обнаружить, так как размер антенны (вывода) уменьшается и рабочая частота такой антенны повышается. Стремительное развитие микро- и нанoeлектроники ставит задачу улучшения чувствительности НРЛ к закладным устройствам, имеющим малые габариты, например, таким как GSM жучок N9 Negro Apple размером 40×30×10 мм [5]. Улучшить чувствительность традиционного радиолокатора можно несколькими способами:

- повысить частоту зондирования;
- применить сложный сигнал в качестве зондирующего;

- уменьшить длительность импульсов зондирующего сигнала;
- повысить мощность зондирующего сигнала.

Повышение рабочей частоты НРЛ обуславливает усложнение приемного тракта радиолокатора и приводит к ухудшению проникающей способности радиосигнала.

В традиционной радиолокации применение сложных сигналов позволяет разрешить противоречие между энергетическим потенциалом и чувствительностью [6].

В нелинейной радиолокации применение сложных сигналов имеет несколько иной характер [7]:

- применение бифазных кодов при выделении колебаний 2-й гармоники приводит к эффекту уменьшения ширины спектра колебаний, отраженных от закладных устройств, т.е. к ухудшению, а не улучшению чувствительности и точности измерения дальности;

- сложные сигналы, например, линейно-частотно-модулированные колебания (ЛЧМ-сигналы) в каждый момент времени представляют собой узкополосные сигналы, которые на конечном временном интервале в пределах огибающей ЛЧМ-сигнала попадают в полосу пропускания закладных устройств. В результате чего чувствительность и точность измерения дальности определяется не параметрами зондирующего сигнала, а нелинейным объектом в закладном устройстве.

Таким образом, вышеописанные методы в случае нелинейной радиолокации не приводят к повышению чувствительности.

**Решение задачи.** Интерес представляет применение сверхширокополосных сигналов для зондирования нелинейных объектов. Сверхмалая длительность таких сигналов позволяет достичь высокого уровня разрешения до единиц миллиметров. Однако при стандартной обработке сверхширокополосных сигналов радиолокатор будет определять не только НО, но и любые другие объекты, от которых отражается радиоимпульс, например, таких как: дверная ручка, арматура в стене, обогревающий радиатор и другое. Поэтому встает вопрос о методе обработки отраженных сигналов, с помощью которого будет происходить идентификация только нелинейных объектов.

В основу такого метода предлагается положить эффект взаимной модуляции [8]. Взаимная модуляция – явление, заключающееся в том, что при приеме радиоволн передающей радиостанции, работающей на несущей частоте  $f_1$ , прослушивается передача другой мощной радиостанции, расположенной на трассе и работающей на несущей частоте  $f_2$ , отличной от  $f_1$ .

История данного эффекта начинается с 1933 г., когда в Эйндховене (Нидерланды) при приеме швейцарской радиостанции прослушивалась работа другой мощной станции «Люксембург». Явление взаимной модуляции имеет схожесть с процессами, проходящими в смесителе, когда на него одновременно подаются два сигнала. В связи с этим НО следует одновременно облучать мощным гармоническим сигналом и сверхширокополосными импульсами.

Сверхширокополосный сигнал обозначим  $E_0(t)$ . Тогда переизлученный сигнал от нелинейного объекта  $E_r(t)$  определяется выражением (1)

$$E_r(t) = E_0(t) + g[E_0(t)], \quad (1)$$

где  $g(x)$  – вид нелинейности.

При включении мощного высокочастотного гармонического сигнала  $E_1(t)$ , описывающегося выражением (2)

$$E_1(t) = A \sin(\omega t + \varphi), \quad (2)$$

переотраженный сигнал от НО будет определяться выражением (3)

$$E_r(t) = E_0(t) + E_1(t) + g[E_0(t) + E_1(t)] = E_0(t) + A \sin(\omega t + \varphi) + g[E_0(t) + A \sin(\omega t + \varphi)]. \quad (3)$$

Для исследования переотраженного сигнала синтезирована схема моделирования метода в программном комплексе «Matlab», представленная на рисунке 1. При моделировании рассматривается случай наличия одного закладного устройства в среде, не обладающей экранирующими и поглощающими радиоволны свойствами.

Сверхширокополосные импульсы формируются блоками «Pulse Generator» и «Digital Filter Design». Гармонический сигнал генерируется блоком «Sine Wave». С помощью сумматора эти два сигнала складываются и отправляются на НО «Fcn», вольт-амперная характеристика которого задана полиномом третьей степени. Блоки «AWGN Channe» имитируют канал связи с шумами. Результаты моделирова-

ния представлены в виде спектрограмм в контрольных точках схемы: «Spectrum Analyser», «Spectrum Analyser1», «Spectrum Analyser2».

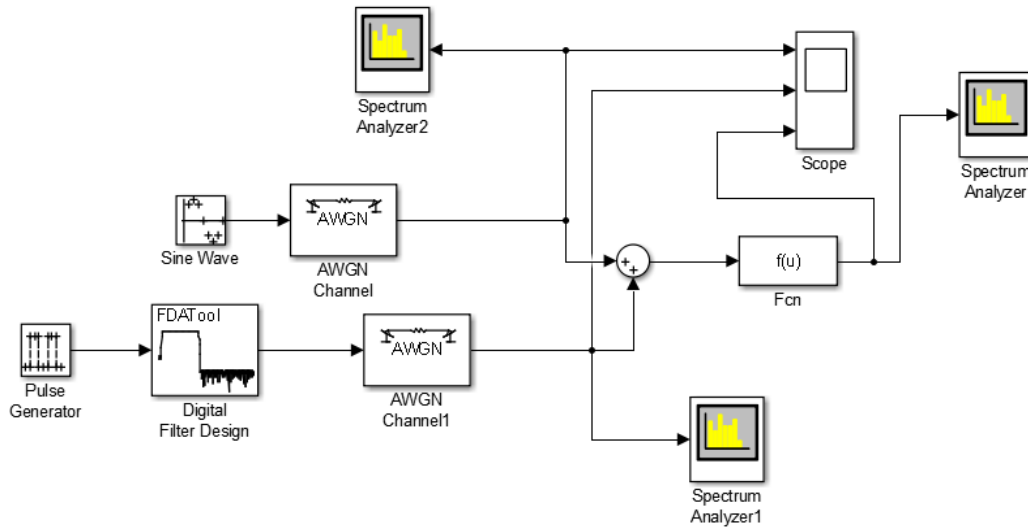


Рисунок 1 – Схема моделирования

Спектрограмма, снятая в контрольной точке «Spectrum Analyzer 1» и представленная на рисунке 2, показывает спектр сверхширокополосного сигнала. Отношение сигнал/шум при моделировании задано 20 дБм (dBm). Спектр сверхширокополосного сигнала ограничивается полосовым фильтром на уровне главного лепестка, и отсекается постоянная составляющая. Импульс приобретает вид второй производной гауссова импульса. Ширина спектра в данном случае составляет 0,833 ГГц (GHz) по уровню  $-3$  дБ (dB) относительно максимального уровня мощности, который равен  $-10$  дБм.

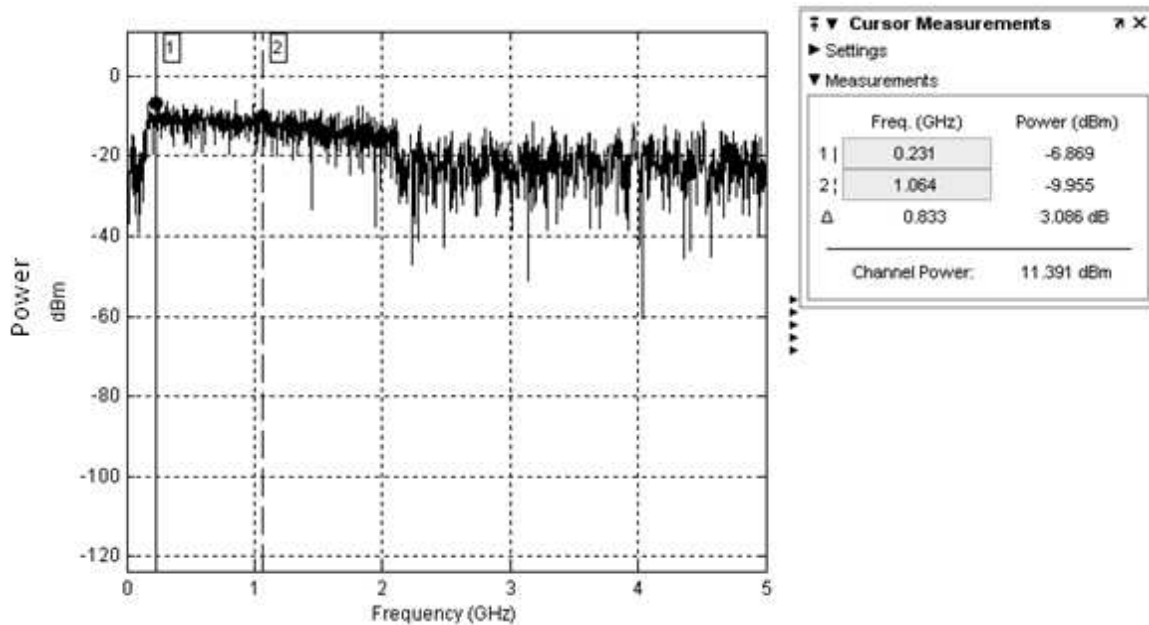


Рисунок 2 – Спектр сверхширокополосного сигнала

Спектр гармонического сигнала имеет одну спектральную составляющую мощностью 27 дБм на частоте 1,4 ГГц, что выше максимальной частоты спектра сверхширокополосного сигнала на 600 МГц. Спектрограмма снимается в контрольной точке «Spectrum Analyzer 2» и представлена на рисунке 3.

Результат преобразования сигналов после воздействия на НО снимается в контрольной точке «Spectrum Analyzer» и представлен на рисунке 4.

Как видно из спектрограммы, переизлученный сигнал имеет в своем составе гармонику излучаемого сигнала частотой 1,4 ГГц на уровне 35 дБм, удвоенную уровнем 25 дБм и утроенную уровнем 15 дБм. Кроме того, наблюдается взаимная модуляция между гармоническим и сверхширокополосным сигналами. Причем спектр подобен амплитудно-модулированному сигналу, где в качестве несущей выступает гармонический сигнал. Следовательно, настроив приемник на одну из боковых полос модулированного сигнала, можно определять наличие нелинейного элемента. В результате появляется возможность отследить дальность до закладного устройства по задержке отраженного импульса.

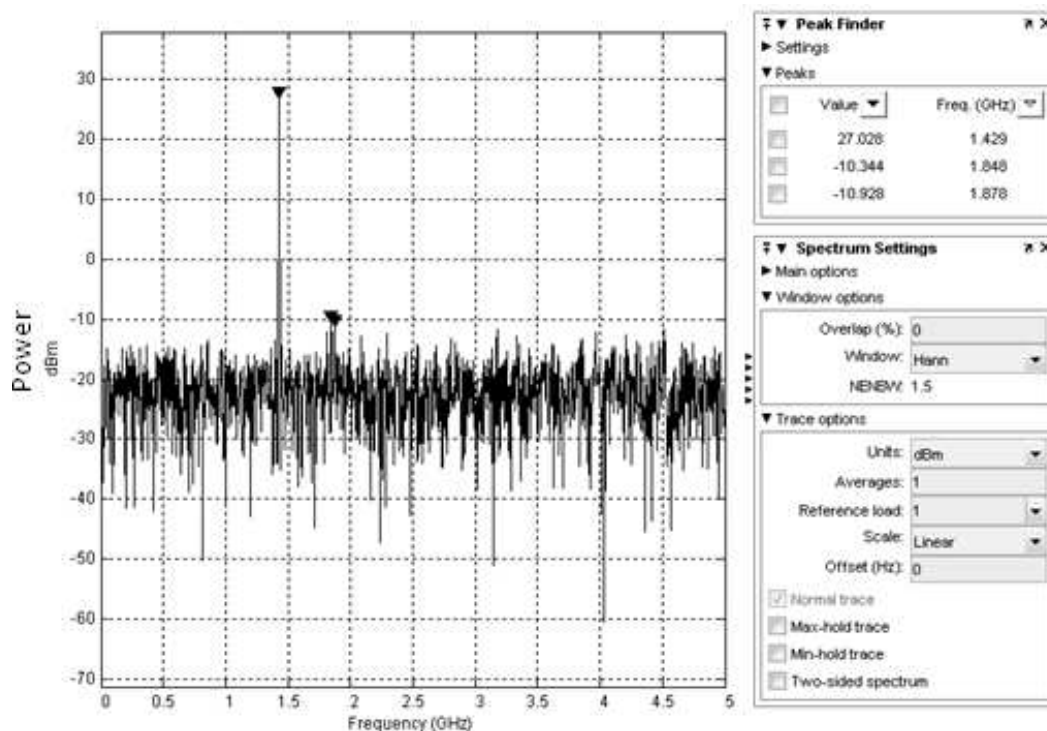


Рисунок 3 – Спектр монохроматического сигнала

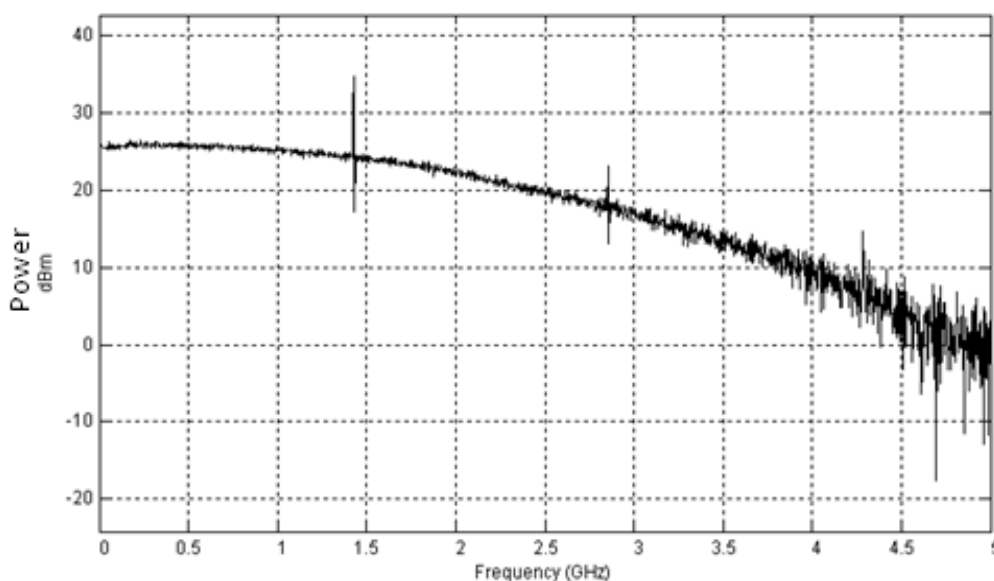
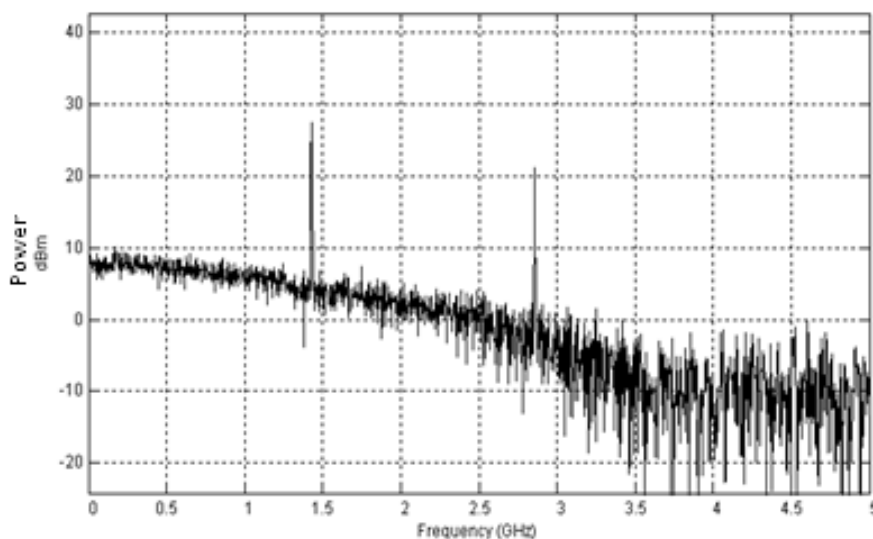


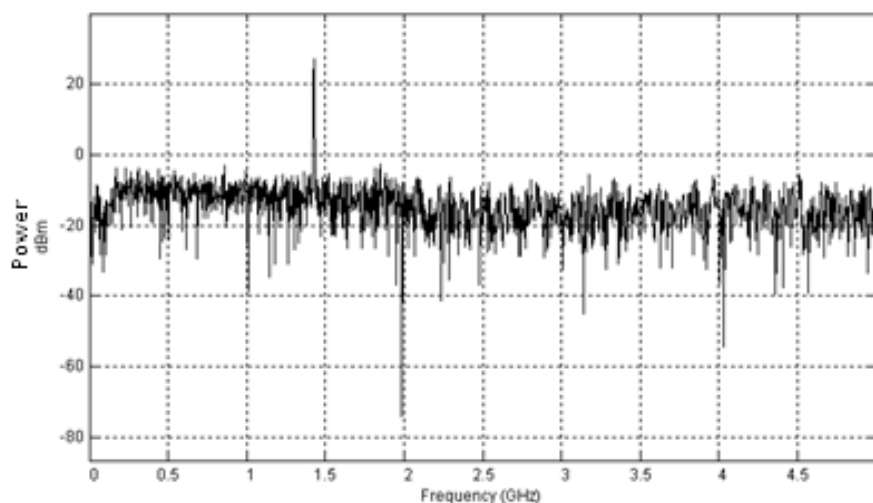
Рисунок 4 – Спектр сигнала после нелинейного преобразования

Для сравнения приведены спектрограммы при воздействии на квадратичную нелинейность (рис. 5, а) и на объект, не содержащий нелинейности (рис. 5, б). При квадратичной нелинейности также присутствует

модуляция и удвоенная гармоника излученного гармонического сигнала, но отсутствует утроенная гармоника. При отсутствии нелинейности кратных гармоник модуляции не наблюдается.



*a*



*б*

**Рисунок 5 – Результаты преобразования:**

*a* – при квадратичной нелинейности; *б* – при отсутствии нелинейности

**Заключение.** Исходя из полученных результатов видно, что при облучении НО одновременно гармоническим сигналом и сверхширокополосными импульсами наблюдается эффект взаимной модуляции. С помощью приемника НРЛ, настроенного на боковую полосу модулированного сигнала, полученного в результате нелинейного преобразования, происходит обнаружение НО. Кроме того, использование сверхширокополосного сигнала позволяет улучшить чувствительность НРЛ к закладным устройствам, обладающими малыми габаритами (до 5 см).

Таким образом, программная модель подтверждает возможность применения в нелинейной радиолокации рассмотренного способа обнаружения закладных устройств, обладающих малыми габаритами и имеющих в своем составе НО. Созданная модель является основой для проведения практических испытаний с целью получения более детальных результатов исследований.

#### ЛИТЕРАТУРА

1. Лоцилов, А.Г. Разработка принципов нелинейной сверхширокополосной радиолокации / А.Г. Лоцилов // Доклады ТУСУРа. – 2013. – № 4(30) – С. 31–38.

2. Параметрический метод обнаружения объектов с нелинейными рассеивателями / А.В. Иванов [и др.] // Известия вузов. Сер. Радиоэлектроника. – 2003. – № 9–10. – С. 11–16.
3. Беляев, В.В. Состояние и перспективы развития нелинейной радиолокации / В.В. Беляев, А.Т. Маюнов, С.Н. Разиньков // Успехи современной радиоэлектроники. – 2002. – № 6. – С. 59–78.
4. Чертков, В.М. Использование фазоманипулированного сигнала в задачах нелинейной радиолокации / В.М. Чертков, С.В. Мальцев // Вест. Полоц. гос. ун-та. Сер. С. Фундаментальные науки. – 2010. – № 3. – С. 129–134.
5. GSM жучок N9 [Электронный ресурс]. – Режим доступа: <http://www.spytome.net/manuals/Nero-Apple.pdf>. – Дата доступа: 02.04.2016.
6. Лезин, Ю.С. Оптимальные фильтры и накопители импульсных сигналов / Ю.С. Лезин. – М. : Сов. радио, 1969.
7. Горбачев, А.А. Особенности зондирования электромагнитными волнами сред с нелинейными включателями / А.А. Горбачев // Нелинейный мир. – 2006. – № 7-9.
8. Дистанционная сверхширокополосная томография нелинейных радиоэлектронных элементов / В.П. Якубов [и др.] // Журнал технической физики. – 2015. – Т. 85, Вып. 2. – С. 122–125.

Поступила 09.03.2016

## METHOD OF INCREASING THE SENSITIVITY OF NON-LINEAR RADAR

*M. IVANOU, V. ZHELEZNIAK, V. CHERTKOV*

*This article provides a classification of non-linear radar used by the form of test signals and the mean exposure. The analysis of ways to improve the sensitivity of nonlinear radar to eavesdropping devices having small dimensions and having in its composition non-linear objects. The features of the use of complex signals in nonlinear radar. A method for increasing the sensitivity by use in conjunction with ultra-high frequency harmonic signal as the probe ultra-wideband pulse signal, whereby there is the effect of intermodulation due to which performed identification nonlinear objects among the plurality of reflectors, which do not apply to non-linear objects. This effect is confirmed by using the software model «Matlab» and the results are shown in the form of spectrograms. The programming model is the foundation for the practical tests.*

**Keywords:** *nonlinear radar, ultra-wideband signal, mutual modulation nonlinear object.*