

УДК 351.853.3(476.5)+904:726.82(476.5)«13/17»

**АРХЕОЛАГІЧНЫЯ РАСКОПКИ НА МОГІЛЬНІКУ
КАЛЯ ВЁСКІ ІВЕСЬ ГЛЫБОЦКАГА РАЁНА Ў 2015 г.¹****В.У. ЧАРАЎКО**
(Полацкі дзяржаўны ўніверсітэт)

Артыкул прысвечаны апісанню археалагічных раскопак на могільніку каля в. Івесь Глыбоцкага раёна ў 2015 г. Могільнік даследуецца намі з 2010 г. Плошча раскопа 2015 г. склала 33 кв. м. На ўзроўні дэзіннай паверхні меліся камяні надмагільных канструкцый, якія мелі працяг у пластах 1 і 2. У раскопе было выяўлена 5 пахаванняў, у тым ліку 2 мужчынскіх, 1 жаночае і 2 дзіцячых. У пахаванні 4 (мужчынскім) знойдзены пярсце́нак XVIII ст. (?), астатнія пахаванні безы́нвентарныя. У запаўненні магільнай ямы пахавання 5 (жаночага) выяўлена 5 цвікоў ад труны. Акрамя грунтовых пахаванняў быў даследаваны курган, які прымыкаў да раскопа з паўднёва-ўсходняга боку. У падкурганнай яме выяўлена безы́нвентарнае мужчынскае пахаванне, зробленае па абраду інгумацыі. Знаходка пярсце́нка з пахавання 4 дазваляе пашырыць храналогію функцыянавання могільніка на XIV–XVIII стст.

Ключавыя словы: Беларускае Падзвінне, археалагічныя даследаванні, пахавальныя помнікі XIV–XVIII стст., пахаванні, пахавальны інвентар.

Уводзіны. Вясковыя познесярэднявекавыя пахаванні Беларускага Падзвіння застаюцца недастаткова даследаванай катэгорыяй археалагічных помнікаў. Да канца XX ст. яны не былі прадметам адмысловага вывучэння і даследаваліся пераважна пасля выпадковага выяўлення [1, с. 176–177]. Планамерных этнаграфічных назіранняў у XIV–XVIII стст. не праводзілася. Выданы ў 1582 г. «Праўдзівы і грунтоўны аповед пра веру русаў, іх шлюбныя і пахавальныя абрады, побыт і адзенне...» Паўля Одэрборна з’яўляецца бадай што адзінай пісьмовай крыніцай, якая апавядае аб пахавальнай практыцы познесярэднявековага насельніцтва Полацка-Дзісенскага Падзвіння [2, с. 176–178; 3, с. 162]. У выніку пахавальны абрад ранняга сярэднявековага, або XIX ст., вядомы нам лепш за пахавальныя традыцыі XIV–XVIII стст. Археалагічнае вывучэнне познесярэднявекавых могільнікаў дае магчымасць пашырыць і паглыбіць веды аб пахавальных традыцыях насельніцтва XIV–XVIII стст.

Адным з прыярытэтных напрамкаў палявога даследавання познесярэднявекавых могільнікаў Беларускага Падзвіння з’яўляецца іх раскопкі вялікімі плошчамі, на што неаднаразова звярталася ўвага [4, с. 22; 5]. Могільнікі ўтвараюцца дастаткова аўтаномнымі пахавальнымі комплексамі. Пры раскопках вялікімі плошчамі магчыма дакладна бачыць узаемнае размяшчэнне пахаванняў і іх надмагільных канструкцый [4, с. 22–23; 5]. Археалагічныя раскопкі на могільніку Івесь праводзіцца намі з 2010 г. Абмежаванасць наяўных рэсурсаў і працаёмкасць работ па фіксацыі, разбору і аднаўленню каменных канструкцый вымушала абмяжоўвацца невялікімі па плошчы раскопамі. Кампрамісам стала закладанне новых раскопаў шляхам прырэзкі да папярэдніх. Гэта дазваляе разглядаць усю ўскрытую плошчу як адзін раскоп. Яго складаная канфігурацыя абумоўлена вялікімі дрэвамі і выяўленнем пахаванняў, якія выходзілі за межы першапачаткова закладзеных раскопаў і вымушала рабіць прырэзкі. З улікам раскопак 2015 г. усяго на могільніку Івесь было даследавана 141,25 кв. м. Не ставячы пад сумненне мэтазгоднасць далейшых раскопак, адзначым, што на сённяшні дзень помнік з’яўляецца адным з найбольш вывучаных познесярэднявекавых могільнікаў Беларускага Падзвіння.

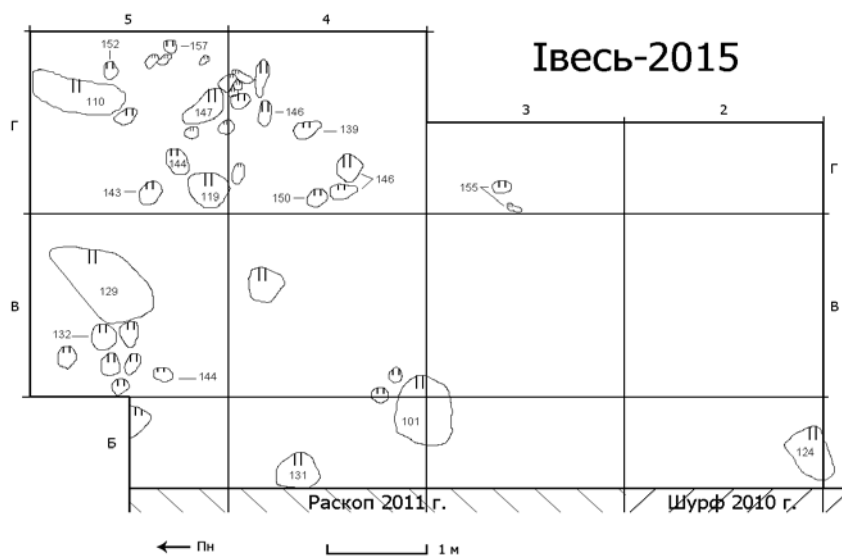
Асноўная частка. Размяшчэнне і гісторыя вывучэння помніка. Могільнік знаходзіцца на заходнім беразе возера Івесь паміж возерам і дарогай, што вядзе з вёскі Івесь у вёску Шо. Інфармацыя аб могільніку атрымана ў 2009 г. ад д-ра гіст. навук, дацэнта Уладзіміра Аляксандравіча Лобача. У тым жа годзе на помніку былі праведзены візуальныя разведкі, у ходзе якіх зафіксавана наяўнасць чатырох каменных крыжоў. У 2010–2013 гг. на могільніку намі праводзіліся археалагічныя даследаванні, матэрыялы якіх уведзены ў навуковы зварот і апублікаваны [6–9]. Антрапалагічную экспертызу і вывучэнне астэалагічнага матэрыялу праводзіла канд. біял. навук, дацэнт, загадчык кафедры гісторыі і турызму Полацкага дзяржаўнага ўніверсітэта Вольга Антонаўна Емяльянчык. Вынікі гэтых даследаванняў таксама ўведзены ў навуковы зварот і часткова апублікаваны [10; 11]. Раскопкі 2015 г. сталі працягам планамернага вывучэння помніка.

Апісанне раскопа 2015 г. Археалагічныя раскопкі праводзіліся сіламі студэнтаў, выпускнікоў і выкладчыкаў Полацкага дзяржаўнага ўніверсітэта.² Раскоп 2015 г. быў закладзены такім чынам, што з

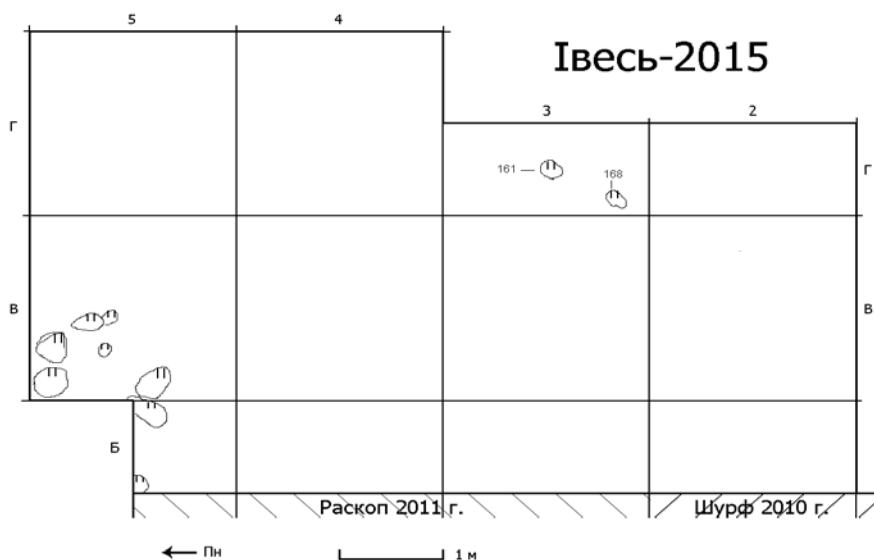
¹ Работа выканана ў межах Дзяржаўнай праграмы навуковых даследаванняў «Эканоміка і гуманітарнае развіццё беларускага грамадства» на 2016–2020 гг. (падпраграма 12.1. «Гісторыя і культура», заданне 1.1.02. «Сацыяльна-эканамічныя працэсы на тэрыторыі Беларусі ў IX – пачатку XXI ст.: крыніцазнаўства, гістарыяграфія, антрапалогія і іншыя спецыяльныя даследаванні», навукова-даследчая работа «Фарміраванне антрапалагічнага складу і адаптыўнага статусу насельніцтва Полацкага Падзвіння ў XI–XIX стст.»).

паўднёвага боку прымыкаў да шурфоў 2010 і 2011 гг. (мал. 1). Неправільная форма раскопа тлумачыцца зробленай з паўночна-ўсходняга боку прырэзкай, неабходнасць у якой узнікла пасля выяўлення пахавання 3, а таксама неадаследаванай часткай квадрата Б5 (паўночна-ўсходняя чвэрць), у межах якой расло дрэва. Агульная плошча раскопа 2015 г. складала 33 кв. м.

На ўзроўні дзённай паверхні былі заўважныя камяні надмагільных канструкцый. Канструкцыі мелі працяг у пласце 1 (0,2 м ад узроўня дзённай паверхні) (мал. 2) і асабліва ў пласце 2 (0,4 м ад узроўня дзённай паверхні) (мал. 3). Яны мелі выгляд вымасткі з вялікімі камянямі ў галавах і нагах пахавання (квадраты Б5–В5), разарванай абкладкі (квадраты В3–Г3), у тым ліку з вялікімі камянямі ў галавах (квадраты Б4–В4 і Г4–Г5) або ў галавах і нагах (квадраты Б4–В3–В4). Пры гэтым абкладка ў квадратах Б4–В4 не суадносілася з пахаваннямі.

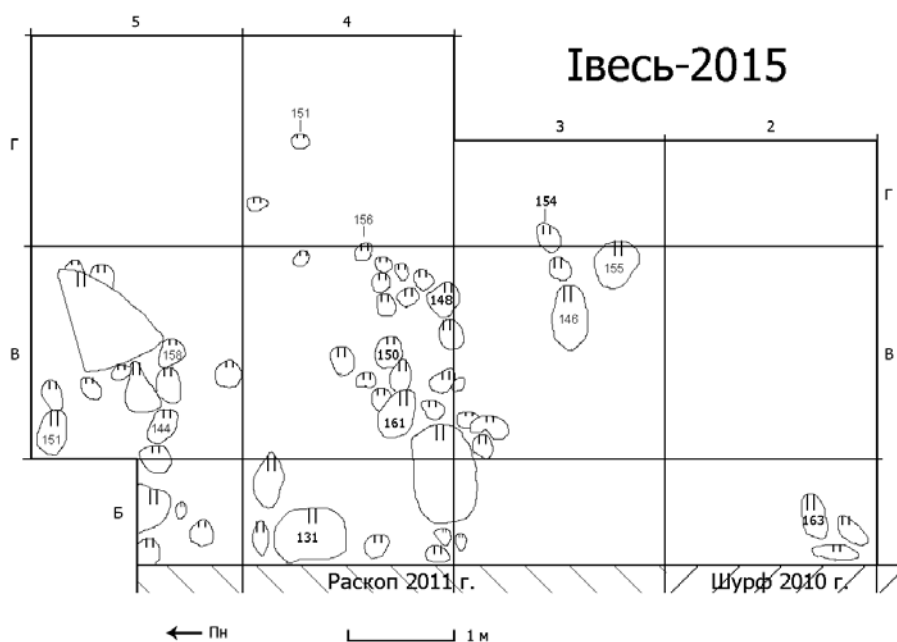


Малюнак 1. – Могільнік каля в. Івесь Глыбоцкага р-на. 2015 г.
Каменныя канструкцыі на ўзроўні дзённай паверхні



Малюнак 2. – Могільнік каля в. Івесь Глыбоцкага р-на. 2015 г.
Каменныя канструкцыі пласта 1 (0,2 м ад узроўня дзённай паверхні)

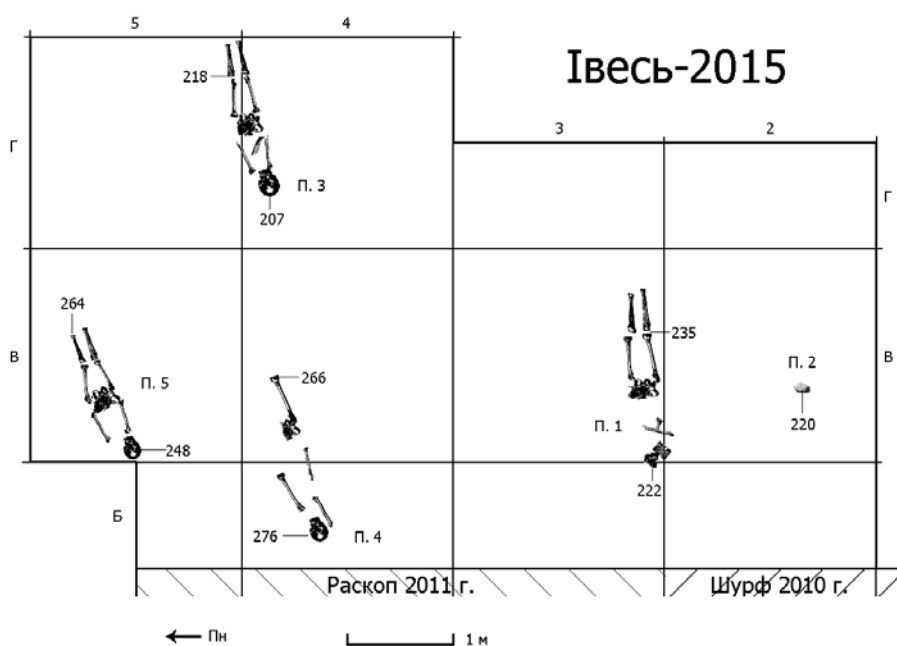
² За старанную і добрасумленную працу аўтар выказвае падзяку ўсім удзельнікам экспедыцыі 2015 г.: Аверчанка Леаніду, Бараненка Віктару, Бараненка Таццяне, Дабіжа Раману, Калбека Любові, Камінскаму Івану, Кежа Юрыю, Кемстачу Яўгену, Коцу Аляксею, Круку Паўлу, Харытонавай Юліі, Юдзінай Алесе, Ястрэмскаму Паўлу.



Малюнак 3. – Могільнік каля в. Івесь Глыбоцкага р-на. 2015 г.
Каменныя канструкцыі пласта 2 (0,4 м ад узроўню дзённай паверхні)

Грунтовыя пахаванні. У межах раскопа было выяўлена і даследавана пяць грунтовых пахаванняў (мал. 4). Антрапалагічную экспертызу праводзіла кандыдат біялагічных навук, дацэнт В.А. Емялянчык.³

Пахаванне 1 знаходзілася ў квадраце ВЗ на глыбіні 0,76 м (чэрап) ад узроўню дзённай паверхні (мал. 4). Каменная канструкцыя складалася з двух валуноў, размешчаных над касцяком у нагах і злева ад ног. Магільная яма была запоўнена пяском з невялікімі фрагментамі камянёў (каля 1–2 см). Касцяк арыенціраваны галавой на захад з нязначным адхіленнем да поўдня. Анатамічны парадак касцей парушаны. Пахавальны інвентар, рэшткі труны не выяўлены. Паводле антрапалагічнай экспертызы, парэшткі належалі мужчыне ва ўзросце 30–40 гадоў.



Малюнак 4. – Могільнік каля в. Івесь Глыбоцкага р-на. 2015 г. План пахаванняў

³ Аўтар выказвае падзяку кандыдату біялагічных навук, дацэнту В.А. Емялянчык за праведзеную антрапалагічную экспертызу.

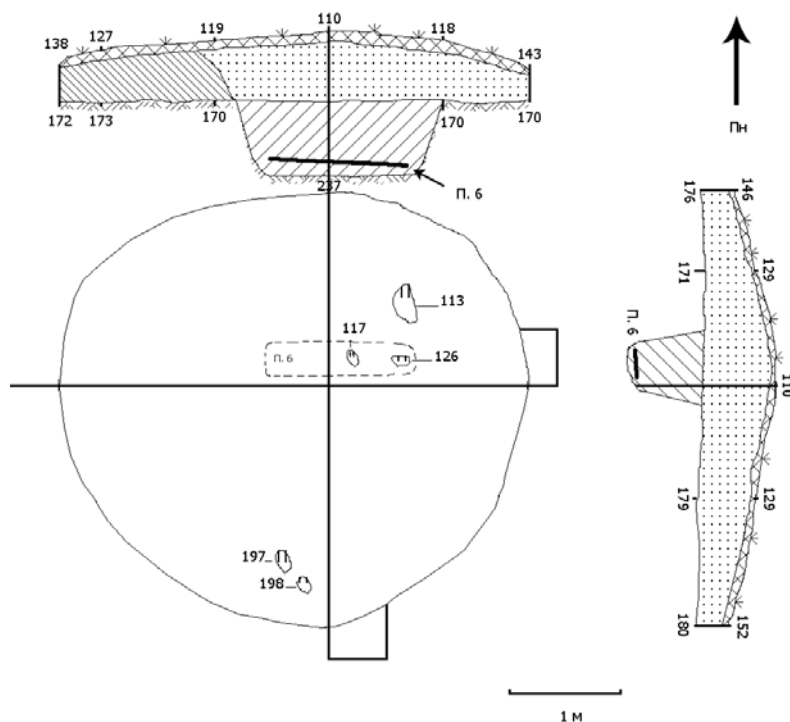
Паханне 2 выяўлена ў квадраце В2 на глыбіні 0,65 м (мал. 4). Яно не было абазначана каменным надмагіллем. Касцяк не захаваўся, невялікі фрагмент чэрапа быў выяўлены ў ходзе пераборкі зямлі. Магільная яма была запоўнена пяском з невялікімі фрагментамі камянёў (каля 1–2 см). Паводле антрапалагічнай экспертызы, касцявыя парэшткі належалі дзіцяці.

Паханне 3 адкрыта ў квадрацах Г4–Г5 на глыбіні 0,53 м ад узроўню дзённай паверхні (мал. 4). Каменная канструкцыя нагадвала разарваную абкладку, арыенціраваную на захад з адхіленнем да поўначы. Над касцяком каля галавы і злева ад таза знаходзіліся валуны больш буйнога памеру. Арыенціроўка касцяка заходняя з невялікім адхіленнем да поўдня. Рукі складзены на грудзях, правая на левай. Паводле антрапалагічнай экспертызы, парэшткі належалі дзіцяці ва ўзросце 12 гадоў. Пахавальны інвентар, рэшткі труны не выяўлены.

Паханне 4 знаходзілася ў квадрацах Б4–В4 на глыбіні 1,23 м ад узроўню дзённай паверхні (мал. 4). Яно было абазначана канструкцыяй, што нагадвала разарваную абкладку з вялікімі камянямі ў галавах і нагах пахавання. Касцяк арыенціраваны галавой на захад з адхіленнем да поўдня. Анатамічны парадак касцей парушаны. У пахаванні выяўлены пярэцёнак з металу жоўтага колеру. Паводле даных антрапалагічнай экспертызы, паханне належала мужчыне ва ўзросце 30–40 гадоў.

Паханне 5 знаходзілася ў квадраце В5 на глыбіні 1,02 м ад узроўню дзённай паверхні (мал. 4). Яно маркіравалася каменнай канструкцыяй у выглядзе вымасткі з вялікім валуном у галавах і асабліва вялікім – у нагах. Арыенціроўка шкілета заходняя, з адхіленнем да поўдня. Касцяк захаваўся не цалкам. Паводле антрапалагічнай экспертызы, паханне належала жанчыне ва ўзросце ад 50 гадоў. Пахавальны інвентар не выяўлены. У запаўненні магільнай ямы знойдзена 5 цвікоў ад труны.

Апісанне кургана. З паўднёва-ўсходняга боку да раскопа прымыкаў даследаваны курган (мал. 5). Курган вельмі прыземісты. Дыяметр кургана – 4,3 м, вышыня – 0,3 м. На паверхні кургана мелася некалькі бессістэмна размешчаных камянёў, магчыма ад надмагільных канструкцый. Курган раскопваўся па контуру насыпа. Па лініях «поўнач – поўдзень» і «ўсход – захад» былі пакінуты броекі шырынёй 0,5 м.

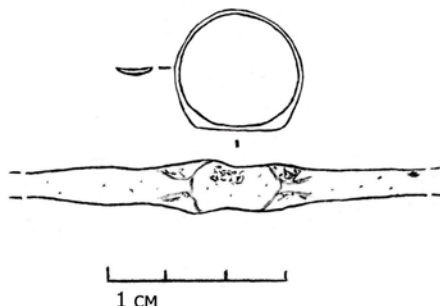


Малюнак 5. – Могільнік каля в. Івесь Глыбоцкага р-на. 2015 г. Курган. План і профілі

Курганны насып складаўся з жоўтага пяску. У паўднёва-заходнім сектары пад слоём дзёрану знаходзіўся светла-шэры пясок. Мацярык уяўляў светла-жоўты пясок.

У падкурганнай яме на глыбіні 1,2 м ад вяршыні кургана выяўлена *пахаванне 6* (мал. 5). Арыенціроўка касцяка заходняя. Рукі складзены на жываце. Пахавальны інвентар, рэшткі труны не выяўлены. Паводле даных антрапалагічнай экспертызы, паханне належала мужчыне ва ўзросце каля 40 гадоў.

Знаходкі. *Індывідуальныя знаходкі* прадстаўлены пярсцёнкам з металу жоўтага колеру, пакрытага нязначнай карозіяй зялёнага колеру (медны сплаў), выяўленым у пахаванні 4 (мал. 6) і датуемым XVIII–XIX стст., а таксама жалезнымі каванымі цвікамі з пахавання 5 (7 штук).



Малюнак 6. – Могільнік каля в. Івесь Глыбоцкага р-на. 2015 г. Пярсцёнак з пахавання 4.
Прамаляўка А.Л. Коца

Масавыя знаходкі прадстаўлены фрагментамі керамікі (17 пазіцый), выяўленымі ў пласце 1 (пераважна) і 2 (1 пазіцыя), што дазваляе інтэрпрэтаваць іх як памінальны інвентар. Кераміка характарызуецца тоўстымі, груба загладжанымі сценкамі, наяўнасцю жарствы, нааднароднай структурай цеста і можа быць датавана XV–XVI стст.

Высновы. Агульная плошча раскопа 2015 г. складала 33 кв. м. Было даследавана 5 грунтовых пахаванняў, адно з якіх мела інвентар, прадстаўлены пярсцёнкам, вырабленым з меднага сплаву і датуемым XVIII–XIX ст. Гэта дазваляе папярэдне пашырыць храналогію могільніка на XVIII ст., паколькі выяўленыя раней артэфакты ўказвалі на XIV–XVI стст. Пахаванне ў кургане было безынвентарным, што не дало магчымасці казаць аб развіцці і магчымай пераемнасці пахавальнага абраду. Вывучэнне курганных пахаванняў могільніка Івесь застаецца перспектыўным напрамкам археалагічных даследаванняў.

ЛІТАРАТУРА

- Климов, М.В. Погребальные памятники полоцкой округи XIII–XVIII вв. / М.В. Климов, В.В. Черевко // Полоцк: Полоцк и Полоцкое княжество (земля) в IX–XIII вв., летопись древних слоев, Полоцк и его округа в XIV–XVIII вв., ремесло, денежное обращение и торговые связи Полоцка в средневековье (по данным археологии, нумизматики и письменных источников), культура и просвещение в средневековом Полоцке / О.Н. Левко [и др.] ; редкол.: А.А. Коваленя (гл. ред.) ; науч. ред. О.Н. Левко. – Минск : Беларуская навука, 2012. – С. 176–182.
- Одэрборн, П. Праўдзівы і грунтоўны аповед пра веру русаў / П. Одэрборн // Беларускі гістарычны агляд. — 2005. – Т. 12, сш. 1–2. – С. 167–189.
- Сагановіч, Г. Паўночная Беларусь у апісанні Паўля Одэрборна / Г. Сагановіч // Беларускі гістарычны агляд. — 2005. – Т. 12, сш. 1–2. – С. 162–166.
- Квятковская, А.В. Ятвяжские могильники Беларуси (к. XI–XVII вв.) / А.В. Квятковская. – Вільнюс : Diemedžio, 1998. – 327 с. ; ил.
- Мядзведзеў, А. [Рэцэнзія] [Электронны рэсурс] / А. Мядзведзеў // Беларускі гістарычны агляд. – 1999. – Т. 6, сш. 1–2. – Рэжым доступу: <http://www.belhistory.eu/kvyatkovskaya-alla-v-yatvyazhskie-mogilniki-belarusi-konec-xi-xvii-vv-alyaksandr-myadzvedzej/>. – Дата доступу: 15.05.2018. – Рэц. на кн.: Квятковская, Алла В. Ятвяжские могильники Беларуси (конец XI–XVII вв.) / Алла В. Квятковская.
- Чараўко, В.У. Археалагічныя разведкі на грунтовым могільніку каля в. Івесь Глыбоцкага раёна ў 2010 годзе / В.У. Чараўко // Матэрыялы па археалогіі Беларусі. – 2012. – Вып. 23. – С. 379–383.
- Чараўко, В.У. Археалагічнае вывучэнне могільніка каля в. Івесь Глыбоцкага раёна ў 2011 г. / В.У. Чараўко // Полацк у гісторыі і культуры Еўропы : матэрыялы Міжнар. навук. канф., Полацк, 20–23 мая 2012 г. ; рэдкал.: А.А. Коваленя [і інш.] ; навук. рэд., уклад. В.М. Ляўко. – Минск : Беларуская навука, 2012. – С. 417–426.
- Чараўко, В.У. Археалагічныя раскопкі на могільніку каля в. Івесь Глыбоцкага раёна ў 2012 г. / В.У. Чараўко // Матэрыялы па археалогіі Беларусі. – 2014. – Вып. 25. – С. 382–389.
- Чараўко, В.У. Раскопкі на могільніку каля вёскі Івесь Глыбоцкага раёна ў 2013 годзе / В.У. Чараўко // Вестник Полоцкого государственного университета. Серия А. Гуманитарные науки. – 2017. – № 1. – С. 82–88.
- Емельянич, О.А. Краниологическая характеристика населения XIV–XVI вв. / О.А. Емельянич // Палеоантропология Беларуси / И.И. Саливон [и др.]. – Минск : Беларуская навука, 2015. – С. 123–127.

11. Емялянчык, В.А. Новыя матэрыялы па антрапалогіі вясковага насельніцтва Полацкай зямлі XIV–XVI стст. / В.А. Емялянчык // Полацк у гісторыі і культуры Еўропы : матэрыялы Міжнар. навук. канф. / рэдкал.: А.А. Каваленя [і інш.] ; навук. рэд., уклад. В.М. Ляўко. – Мінск : Беларуская навука, 2012. – С. 149–157.

Паступіў 19.04.2018

**THE ARCHAEOLOGICAL EXCAVATIONS AT THE CEMETERY NEAR IVES VILLAGE
OF GLUBOKSKY DISTRICT IN 2015**

V. CHARAUKO

The article describes the archaeological excavations at the cemetery near Ives village of Glubokoe district in 2015. The cemetery has been investigated by us since 2010. The excavation area in 2015 comprised 33 sq.m. At the level of the ground surface there were gravestone constructions, which continued in layers 1 and 2. The excavation revealed 5 burials, including 2 male, 1 female and 2 child burials. There was found a finger ring of XVIII–XIX centuries in burial 4 (male), other burials had no inventory. Apart from that, the filling of a grave pit of burial 5 (female) revealed 5 nails from the deal coffin. Besides flat graves, a barrow was investigated, which was adjacent to the excavation area from the south-east side. There was found a male burial without any inventory in the pit beneath a barrow (inhumation). The finding of the finger ring from burial 4 allows to extend the chronology of burial functioning till XIV–XVIII centuries.

Keywords: *Belarusian Dvina region, archaeological excavations, funerary monuments of the XIV–XVIII centuries, burials, grave goods.*