

УДК 621.83.06

## ВЫБОР И РАСЧЕТ ПОДШИПНИКОВЫХ УЗЛОВ ПЛАНЕТАРНОЙ ТОРОВОЙ ВИНТОВОЙ ПЕРЕДАЧИ

канд. техн. наук, доц. А.П. ПРУДНИКОВ, А.Д. БОДУНОВА  
(Белорусско-Российский университет, Могилев)

Предложена схема установки подшипниковых опор в планетарной торовой винтовой передаче и разработан алгоритм расчета нагрузок, действующих на эти опоры. Полученные зависимости позволяют выполнить подбор подшипников для узлов передачи по динамической грузоподъемности. Предложена конструкция и выведены зависимости для расчета подшипников скольжения для составного ролика. Проведен анализ соотношения реакций в опорах узлов передачи, позволяющий установить вид и степень нагружения опор планетарной торовой винтовой передачи.

**Ключевые слова:** механическая передача, промежуточные тела качения, составной ролик, подшипниковый узел.

**Введение.** Планетарная торовая винтовая передача применяется в механизмах, в которых необходим редуктор с большими передаточными отношениями (до 100) в одной ступени и малыми габаритными размерами (от 80 до 200 мм) [1]. В частности, такие требования предъявляются при создании мехатронных модулей, мотор-редукторов, приводов роботов, запорной арматуры, следящих устройств, механизированных приспособлений.

Большие потоки мощности, передаваемые в ограниченных габаритах, приводят к высоким требованиям, предъявляемым при подборе подшипников для узлов планетарной торовой винтовой передачи. Наиболее нагруженным узлом передачи является составной ролик, посредством которого передается нагрузка от ведущего звена к ведомому. Составной ролик может быть установлен на ведомом валу посредством подшипника скольжения или качения. В свою очередь ведущий и ведомый валы устанавливаются в подшипниках качения, фиксирующих их положение относительно корпуса передачи. Конструкция передачи со схемой установки подшипников приведена на рисунке 1.

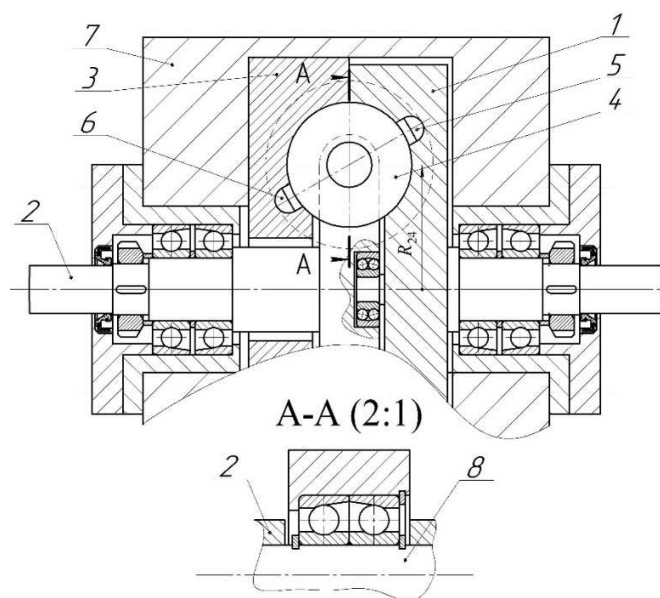


Рисунок 1. – Конструкция планетарной торовой винтовой передачи со схемой установки подшипников

Профили торцовых поверхностей ведущего звена 1 и звена 3 образуют торовую поверхность, на которой нарезаны беговые дорожки. Вращение ведущего звена 1 с беговой дорожкой вынуждает поворачиваться вокруг своей оси составной ролик 4, взаимодействующий с беговой дорожкой посредством пальца 5. В тоже время второй палец 6 составного ролика 4 взаимодействует с беговой дорожкой на звене 3, которое закреплено в корпусе 7. Наложённые связи вынуждают составной ролик 4 поворачиваться вместе с ведомым валом 2, в котором он установлен посредством осей 8.

Для предупреждения потери работоспособности подшипниковых узлов передачи их необходимо рассчитывать (подбирать) исходя из режима работы передачи и действующих в ней нагрузок.

**Основная часть.** Ведущее звено и ведомый вал установлены в корпусе с помощью радиально-упорных подшипников, а также соединены друг с другом посредством сферического подшипника, предназначенного для уменьшения перекоса ведущего и ведомого валов. Составной ролик может быть установлен на ведомом валу посредством подшипника скольжения или качения.

Рассчитаем силы, действующие на подшипники качения, установленные в составном ролике, в соответствии со схемой на рисунке 2.

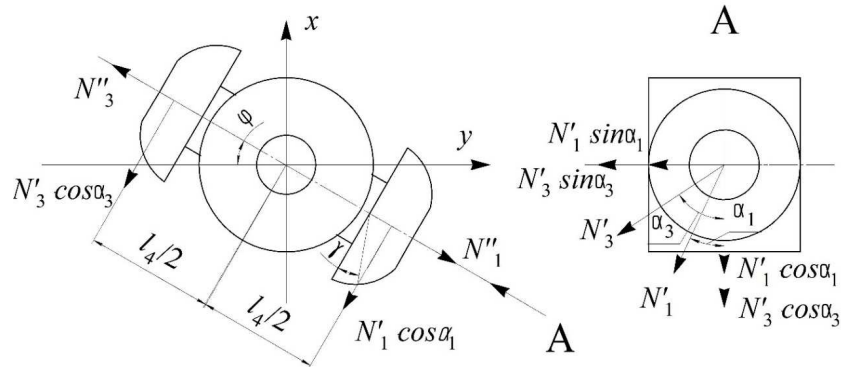


Рисунок 2. – Схема сил, действующих на подшипники составного ролика

Поскольку на составной ролик действуют как радиальные, так и осевые силы, то для повышения коэффициента полезного действия передачи в качестве опор для составного ролика целесообразно использовать радиально-упорные подшипники качения.

Пальцы составного ролика могут иметь цилиндрическую либо сферическую наружную поверхность, посредством которой они контактируют с беговой дорожкой. В случае сферической поверхности реакция, возникающая при взаимодействии пальца с беговой дорожкой, будет отклоняться от плоскости перпендикулярной оси вращения пальца на угол  $\gamma$  [2].

На составной ролик со стороны основных звеньев передачи действуют окружная, радиальная и осевая силы.

Окружная сила определяется по формуле

$$F_{t4} = (N_3 \cos \alpha_3 + N_1 \cos \alpha_1) \cos \gamma, \quad (1)$$

где  $N_1, N_3$  – реакции, действующие на составной ролик со стороны беговых дорожек ведущего и заторможенного звеньев соответственно, Н;

$\alpha_1, \alpha_3$  – углы подъема кривых, образующих соответствующие беговые дорожки, рад.

Радиальная сила определяется по формуле

$$F_{r4} = (N_3 - N_1) \cdot \sin \gamma. \quad (2)$$

Осевая сила определяется как

$$F_{a4} = (N_3 \cdot \sin \alpha_3 + N_1 \cdot \sin \alpha_1) \cdot \cos \gamma. \quad (3)$$

Изгибающий момент, создаваемый осевой силой, равен

$$M_{a4} = \frac{l_4}{2} \cdot (N_3 \cdot \sin \alpha_3 - N_1 \cdot \sin \alpha_1) \cdot \cos \gamma, \quad (4)$$

где  $\frac{l_4}{2}$  – расстояние от оси вращения составного ролика до середины его линии контакта с беговой дорожкой, м.

Максимальные реакции, возникающие в местах установки подшипников, действуют в двух плоскостях (рисунок 3):

– вертикальной:

$$R_4^e = \frac{F_{r4} \cdot e_4 + M_{a4}}{2 \cdot e_4}, \quad (5)$$

где  $e_4$  – расстояние от точки приложения реакций подшипника до середины ширины составного ролика, м;

– горизонтальной:

$$R_4^e = \frac{F_{t4}}{2}. \tag{6}$$

Максимальная радиальная суммарная реакция, действующая на наиболее нагруженный из подшипников, равна

$$P_{r4} = \sqrt{(R_4^e)^2 + (R_4^s)^2}. \tag{7}$$

При расчете эквивалентной динамической нагрузки необходимо учитывать, что вращаться у подшипников в составном ролике будут наружные кольца, внутренние кольца будут неподвижны. Температура подшипника не превышает 125 °С; нагрузка на подшипник – с умеренными ударами, вызванными переходом пальца составного ролика с одной беговой дорожки на другую. Соответственно, эквивалентная динамическая нагрузка определяется по формуле

$$P_{r4} = 1,57 \cdot (1,2 \cdot X \cdot R_4 + Y \cdot H_{a4}), \tag{8}$$

где  $X, Y$  – факторы нагрузки, зависящие от типа и размеров подшипника;  
 $H_{a4}$  – горизонтальная реакция, действующая на подшипник [3, с. 362], Н.

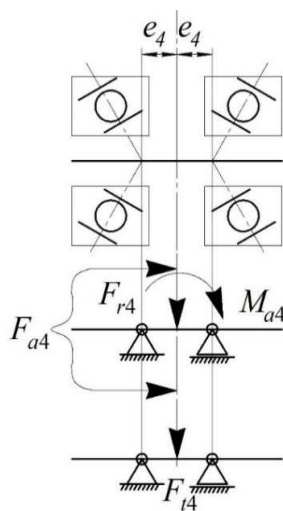


Рисунок 3. – Схема нагружения подшипников составного ролика

Поскольку составной ролик при числе оборотов ведущего вала поворачивается на 180°, то частоту вращения составного ролика и соответственно наружного кольца подшипника можно определить по формуле

$$n_4 = \frac{n_1}{2 \cdot Z_1}, \tag{9}$$

где  $n_1$  – частота вращения ведущего звена, мин<sup>-1</sup>;  
 $Z_1$  – число витков винтовой линии, образующей беговую дорожку на ведущем звене.  
 Ресурс подшипника

$$L_h = 60 \cdot n_4 \cdot t_4, \tag{10}$$

где  $t_4$  – ресурс планетарной торовой винтовой передачи, ч.

Зная эквивалентную динамическую нагрузку на подшипник и его ресурс по известной зависимости [3, формула (16.27)], можно рассчитать требуемую динамическую грузоподъемность.

В случае накладывания ограничений на габаритные размеры передачи, а также высокой ее нагруженности и соответственно отсутствия возможности использования подшипников качения для составных роликов могут применяться подшипники скольжения, работающие при полужидкостном трении. Схема такого подшипникового узла приведена на рисунке 4.

Подшипник скольжения состоит из двух частей 1 и 2, устанавливаемых на зафиксированной на ведомом валу оси 3. Элемент 1 подшипника предназначен для восприятия радиальной и осевой нагрузок, элемент 2 – только для осевой нагрузки.

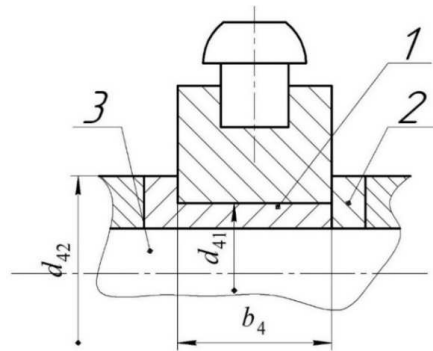


Рисунок 4. – Конструкция подшипника скольжения для составного ролика

Расчет подшипников скольжения выполняют по произведению давления на скорость:

$$p \cdot v = \left( \frac{P_{r4}}{b_4 \cdot d_{41}} \cdot \frac{\pi \cdot n_4 \cdot d_{41}}{60} \right) + \left( \frac{4 \cdot H_{a4}}{\pi \cdot (d_{42}^2 - d_{41}^2)} \cdot \frac{\pi \cdot n_4 \cdot (d_{41} + d_{42})}{60} \right), \quad (11)$$

где  $b_4$  – ширина составного ролика, м;

$d_{41}$ ,  $d_{42}$  – соответствующие диаметры поверхностей подшипника скольжения, на которые опирается составной ролик, м.

При изготовлении подшипников скольжения из бронзы (материал БрО10Ф1) полученное по формуле (11) значение должно быть меньше 15 МПа·м/с.

При расчете реакций, действующих на подшипники качения ведущего и ведомого звеньев, необходимо учесть, что вследствие неравномерности распределения нагрузки между составными роликами радиальная нагрузка на валу не обращается в нуль.

При отсутствии компенсирующих устройств примем, что радиальная нагрузка на ведущий и ведомый валы будет соответствовать нагрузке от одного составного ролика, рассчитанной для случая равномерного распределения нагрузки между роликами. Максимальное значение радиальной нагрузки возникает при расположении пальцев составного ролика параллельно оси вращения ведомого вала [4]. Этот случай и будем рассматривать.

Силы, возникающие со стороны составного ролика и действующие на ведомый вал и соответственно на его подшипники, располагаются в двух плоскостях:

- горизонтальной:  $F_{r2} = F_{a4}$ ;
- вертикальной:  $F_{r2} = F_{r4}$  и  $M_{a2}$ .

$$M_{a2} = F_{r4} \cdot R_{24}, \quad (12)$$

где  $R_{24}$  – радиус поверхности, на которой располагаются оси вращения составных роликов (см. рисунок 1), м.

Осевая нагрузка, действующая на ведомый вал со стороны одного составного ролика, определяется по формуле

$$F_{a24} = (N_3 - N_1) \cdot \sin \gamma \cdot \cos \varphi \pm (N_3 \cdot \cos \alpha_3 + N_1 \cdot \cos \alpha_1) \cdot \cos \gamma \cdot \sin \varphi, \quad (13)$$

где  $\varphi$  – угол наклона оси вращения пальцев составного ролика относительно оси ведомого вала (см. рисунок 2), рад.

Знак «±» в формуле (13) зависит от того, в какой четверти координат (см. рисунок 2) находится палец составного ролика, взаимодействующий с беговой дорожкой на неподвижном звене. Знак «+» для второй координатной четверти и знак «-» для третьей.

Поскольку составные ролики установлены на ведомом валу с равным угловым шагом, то и их пальцы расположены вдоль беговой дорожки с равным угловым шагом. Следовательно, осевая сила, действующая на ведомый вал, создаваемая составными роликами, определяется как

$$F_{a2} = 0,32 \cdot n_p \cdot (((N_3 - N_1) \cdot \sin \gamma + (N_3 \cdot \cos \alpha_3 + N_1 \cdot \cos \alpha_1) \cdot \cos \gamma) + ((N_3 - N_1) \cdot \sin \gamma - (N_3 \cdot \cos \alpha_3 + N_1 \cdot \cos \alpha_1) \cdot \cos \gamma)), \quad (14)$$

где  $n_p$  – число составных роликов.

На ведущий вал и его подшипники со стороны составного ролика действуют следующие силы:

- в горизонтальной плоскости:

$$F_{r1} = N_1 \cdot \sin \alpha_1 \cdot \cos \gamma; \quad (15)$$

– в вертикальной плоскости:

$$F_{r1} = N_1 \cdot \cos \alpha_1 \cdot \cos \gamma, \quad (16)$$

$$M_{a1} = N_1 \cdot \sin \gamma \cdot R_{24}. \quad (17)$$

Осевая сила, действующая на ведущее звено по аналогии с ведомым валом, определяется по формуле

$$F_{a1} = 0,32 \cdot n_p \cdot ((N_1 \cdot \sin \gamma + N_1 \cdot \cos \alpha_1 \cdot \cos \gamma) + (N_1 \cdot \sin \gamma - N_1 \cdot \cos \alpha_1 \cdot \cos \gamma)). \quad (18)$$

Эквивалентная динамическая нагрузка на подшипники ведущего и ведомого звеньев и их ресурс определяются в соответствии с [3, формулы (16.28), (16.29)]. При этом учитывается, что у подшипников вращается внутреннее кольцо. После чего рассчитывается требуемая динамическая грузоподъемность [3, формула (16.27)].

Сферический подшипник качения, соединяющий ведущий и ведомый валы, воспринимает только радиальные нагрузки. На рисунке 5 приведена схема нагружения для расчета реакций в сферическом подшипнике.

Полученная схема соединения валов с помощью сферического подшипника качения является статически неопределимой. Степень статической неопределимости равна единице. Решение статически неопределимой системы выполняется методом сил.

Каноническое уравнение метода сил [5, с. 277] составляется из условия равенства нулю перемещения валов в направлении, перпендикулярном оси их вращения в месте установки сферического подшипника. Из полученного уравнения можно определить величину реакций, возникающих в месте установки подшипника в горизонтальной и вертикальной плоскостях:

$$R_{12} = -\frac{\Delta_{1P}}{\delta_{11}}, \quad (19)$$

где  $\delta_{11}$  – перемещение по направлению реакции  $R_{12}$  от действия единичной силы,  $\text{м}^2/(\text{Н} \cdot \text{кг})$ ;  
 $\Delta_{1P}$  – перемещение по направлению реакции  $R_{12}$  от действия внешних сил,  $\text{м}^2/\text{кг}$ .

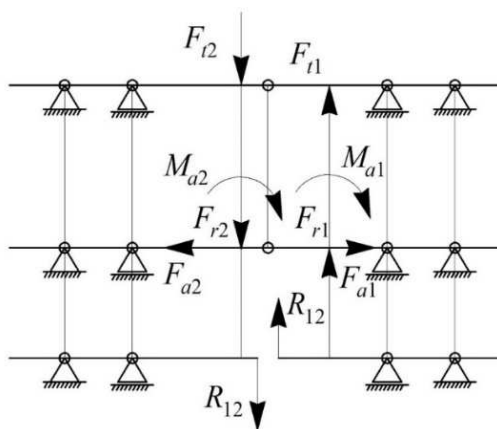


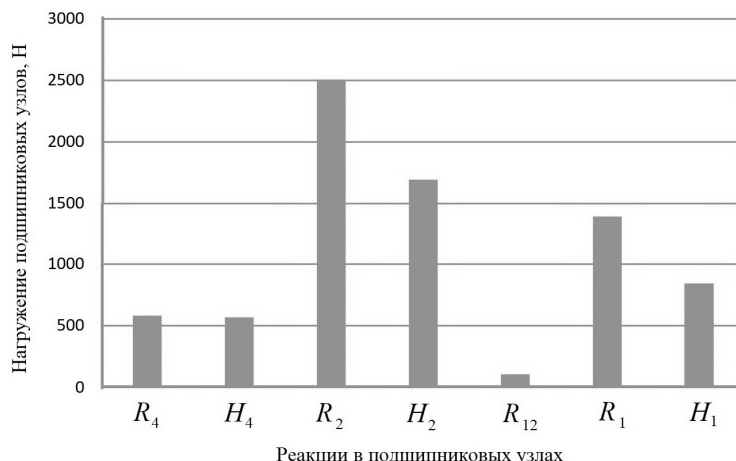
Рисунок 5. – Схема нагружения для расчета реакций в сферическом подшипнике

Коэффициенты канонического уравнения определяются путем построения единичной и грузовой эпюр и их последующего перемножения [5, с. 280]. После нахождения по формуле (19) реакций для горизонтальной и вертикальной плоскостей определяется суммарная радиальная реакция, возникающая в месте установки сферического подшипника качения, аналогично формуле (8).

Частота вращения внутреннего кольца при расчете ресурса сферического подшипника принимается равной разности частот вращения ведущего и ведомого валов.

Выполним расчет реакций в опорах узлов планетарной торовой винтовой передачи при следующих исходных параметрах передачи: передаточное число – 37; количество составных роликов – 7 с двумя пальцами каждый (пальцы имеют сферическую поверхность радиусом 6 мм); радиус поверхности, на которой расположены центры вращения составных роликов, – 25 мм; диаметр составного ролика – 55 мм; вращающий момент на ведомом валу – 100 Н·м; силы, действующие на составной ролик, –  $N_1 = 267 \text{ Н}$ ,  $N_3 = 803 \text{ Н}$  (определены на базе разработанной математической модели [4]).

Соотношение реакций для подшипников качения узлов передачи с принятыми параметрами приведено на рисунке 6.



$R$  – радиальная реакция;  $H$  – горизонтальная реакция;  
4 – составной ролик; 2 – ведомый вал; 1 – ведущий вал; 12 – сферический подшипник

Рисунок 6. – Диаграмма соотношения нагружения подшипников узлов передачи

**Заключение.** Для планетарной торовой винтовой передачи предложена схема установки подшипниковых опор и разработан алгоритм расчета нагрузок, действующих на эти опоры. Полученные зависимости позволяют выполнить подбор подшипников для узлов передачи по динамической грузоподъемности. Также предложена конструкция и выведены зависимости для расчета подшипника скольжения для составного ролика.

Анализ соотношения реакций в опорах узлов для планетарной торовой винтовой передачи с принятыми параметрами показывает, что наибольшая нагрузка на подшипник возникает на ведомом валу, при этом на ведущий вал она в 1,8 раза меньше (как радиальная, так и горизонтальная), чем на ведомый. Нагрузка на подшипники составного ролика в 4,3 раза меньше, чем на ведомом валу, причем радиальная нагрузка по величине незначительно больше осевой. Сферический подшипник практически не нагружен.

#### ЛИТЕРАТУРА

1. Prudnikov, A.P. Planetary torus helical transmission / A.P. Prudnikov // International Conference on Mechanical Engineering and Modern Technologies. – 2020. – Vol. 795. – P. 1–6.
2. Прудников, А.П. Силовой и прочностной анализ передачи с фиксированным расположением промежуточных тел качения / А.П. Прудников, А.Д. Бодунова // Вестн. Белорус.-Рос. ун-та. – 2020. – № 3 (68). – С. 86–96.
3. Иванов, М.Н. Детали машин : учеб. / М.Н. Иванов, В.А. Финогенов. – М. : Абрис, 2013. – 408 с.
4. Прудников, А.П. Определение и технологии в промышленности : материалы междунар. науч.-техн. конф. молод. ученых / М-во образования Респ. Беларусь, М-во науки и высшего образования Рос. Федерации, Белорус.-Рос. ун-т ; редкол.: М.Е. Лустенков (гл. ред.) [и др.]. – Могилев : Белорус.-Рос. ун-т, 2020. – С. 68.
5. Яровая, А.В. Строительная механика. Статика стержневых систем : учеб. пособие / А.В. Яровая. – Гомель : БелГУТ, 2013. – 447 с.

Поступила 18.03.2021

#### SELECTION AND CALCULATION OF BEARING UNITS FOR THE PLANETARY TORUS HELICAL TRANSMISSION

A. PRUDNIKOV, A. BODUNOVA

*The paper presents a diagram of the installation of bearing supports in the planetary torus helical transmission and an algorithm for calculating the loads acting on these supports is developed. The obtained dependencies make it possible to select bearings for transmission in terms of dynamic load capacity. A design is proposed and dependencies are derived for calculating sleeve bearings for a composite roller. The analysis of the ratio of reactions in the bearings of the transmission units is carried out, which makes it possible to establish the type and degree of loading of the supports of the planetary torus helical transmission.*

**Keywords:** mechanical transmission, intermediate rolling bodies, composite roller, bearing unit.