

УДК 658.512

**СИСТЕМА ПОДДЕРЖКИ ПРИНЯТИЯ РЕШЕНИЙ ПО БАЗИРОВАНИЮ МОДЕЛЕЙ  
ДЕТАЛЕЙ МАШИН В РАБОЧЕЙ ЗОНЕ 3D-ПРИНТЕРОВ**

**д-р техн. наук, проф. Н.Н. ПОПОК**  
(Полоцкий государственный университет),  
**канд. техн. наук, доц. Н.В. БЕЛЯКОВ, Д.А. ЯСНЕВ**  
(Витебский государственный технологический университет)

*На основе понятий проектного базирования при аддитивном синтезе представлена система поддержки принятия решений для ориентации моделей деталей машин в рабочей зоне 3D-принтера, включающая последовательное определение и идентификацию возможных составов баз ориентации поверхностей, определение параметров геометрической точности 3D-принтера, формирование базовой системы координат (за счет наложения на модель геометрических связей) и ее привязке к системе координат 3D-принтера. С помощью системы на стадии проектирования возможно прогнозировать обеспечение точности допусков взаимного расположения поверхностей при 3D-печати и рекомендовать варианты базирования моделей деталей в рабочей зоне принтера на основе анализа его геометрической точности для обеспечения этих допусков. Система может использоваться в проектных бюро предприятий, использующих 3D-принтеры; IT-компаниях для создания и совершенствования программ-слайсеров; учебном процессе для подготовки специалистов в области производства изделий на основе трехмерных технологий.*

**Ключевые слова:** аддитивные технологии, слайсер, 3D-печать, 3D-принтер, базирование, допуск взаимного расположения, погрешность, геометрическая точность, подготовка производства, машиностроение.

**Введение.** В современном машиностроении все большее применение находят такие аддитивные технологии, как FDM (послойное наложение расплавленных нитевидных полимеров); SLA (отверждение слоя фотополимера посредством лазерного луча); SLS, DMF, SLM (послойное лазерное спекание и плавление) порошковых материалов (полимеров или металлопорошковых композиций); DLP (засветка слоя фотополимера цифровым прожектором); Poly-Jet (отверждение слоя фотополимера ультрафиолетовой лампой); Ink-Jet (отверждение слоя порошкового материала путем нанесения связующего состава через многословную головку). Перечисленные технологии реализуются с помощью 3D-принтеров, основными узлами которых являются рамы, механизмы перемещения (двигатели и направляющие), слоеформирующие элементы (экструдеры, лазеры, головки, лампы, прожекторы), рабочие платформы, электроника [1–3].

На машиностроительных предприятиях 3D-принтеры применяются:

- для прототипирования изделий (оценка эргономических качеств изделия; проверка собираемости и правильности компоновочных решений; гидроаэродинамические и другие испытания; предварительная проверка функциональности; дизайнерские модели с различными нюансами в конфигурации, цветовыми гаммами раскраски и т.д.);
- литейного производства (создание литейных моделей, литейных форм и другой модельной оснастки);
- производства деталей машин.

Важнейшими параметрами качества деталей машин являются точность размеров и допусков взаимного расположения поверхностей. В аддитивном производстве при 3D-печати точностные параметры деталей обуславливаются рядом факторов, таких как: 1) технология печати; 2) применяемая для печати марка материала; 3) толщина слоя печати (разрешение); 4) конструкция поддержек; 5) температурные деформации материала в процессе затвердения; 6) компоновочная схема принтера; 7) жесткость и точность изготовления деталей принтера; 8) качество сборки и калибровки принтера; 9) конструкция и точность механических передач и приводов (точность перемещения слоеформирующих элементов); 10) конструкция и ориентация направляющих; 11) ориентация модели детали при печати и др.<sup>1,2,3</sup> [4; 5].

Факторы в пп. 6–11 оказывают особое влияние на взаимное расположение слоев при печати и, как следствие, на обеспечение точности допусков взаимного расположения поверхностей. Если допуски взаимного расположения не обеспечены, то деталь неизбежно перейдет в неустранимый брак. Задачи обеспечения точности допусков взаимного расположения поверхностей деталей машин в аддитивном производстве должны

<sup>1</sup> 3D-Today [Электронный ресурс] : О «правильном» и «неправильном» расположении моделей при печати на фотополимерном принтере / Сайт производителя. URL: <https://3dtoday.ru/blogs/pl32/o-pravilnom-i-nepravilnom-raspolozhenii-modelei-pri-pecati-na-fotopolimernom-printere>

<sup>2</sup> 3D-Printer [Электронный ресурс] : Как ориентация детали влияет на 3D печать? / Сайт производителя. URL: <https://3dprinter.ua/kak-orientacija-detali-vlijaet-na-3d-pechat/>

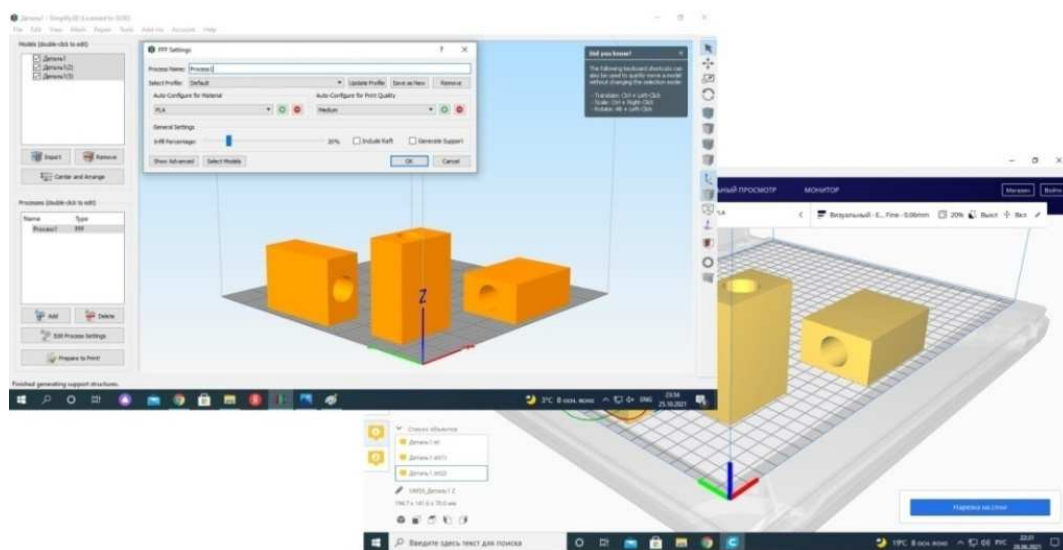
<sup>3</sup> Гусев, Д.В. Повышение показателей качества изготавливаемых изделий при использовании технологии быстрого прототипирования : автореф. дис. ... канд. техн. наук : 05.02.08 / Д.В. Гусев ; ФГБОУ ВО «УлГТУ». – Ульяновск, 2019. – 17 с.

решаться уже на этапе базирования (ориентации) модели детали в рабочей зоне принтера с помощью программ-слайсеров за счет правильного выбора баз с учетом точности принтера.

**Анализ процедур формирования модели детали.** Для аддитивного синтеза на 3D-принтере по всем технологиям вначале с помощью CAD-системы формируется ее трехмерная модель. После этого модель преобразуется в формат, подходящий для печати (для большинства 3D-принтеров это формат STL). Далее с помощью программ-слайсеров (UltimakerCura, 3DPrinterOS, Astroprint, IceSL, ideaMaker, KISSlicer, MakerBot Print, MatterControl, Netfab Standart, Octoprint, Repetier, SelfCAD, SlicerCrafter, Tinkering Suite, Simplify3D, Slic3r, Craftware и др) модель разбивается на 2D-слои и формируется G-код [6; 7].

Работа во всех слайсерах организована таким образом, что пользователю необходимо ввести информацию в ряде блоков настроек: 1) настройки программы (выбор языка, единиц измерения, расширенные функции, цветовое оформление, параметры отображения, информационные вкладки); 2) подключение принтера (выбор марки и модели, управление действиями экструдера, установка температуры и скорости, указание количества печатающих головок); 3) выбор филамента и вида материала; 4) работа с моделью (ориентирование, масштабирование, модификация, анализ); 5) параметры слайсинга (порядок разбиения на слои, поддержки, стенки и др.); 6) дополнительные установки (включение паузы для смены филамента, холостые передвижения и пр.).

В блоке «Работа с моделью» пользователю необходимо произвести ориентирование (базирование) модели детали в рабочей зоне принтера (рисунок 1). Эта процедура осуществляется пользователем на основе собственного опыта и интуиции. В литературных источниках приводится только ряд рекомендаций (иногда исключающих друг друга) общего характера: расположение детали влияет на количество поддержек (расход материала и стоимость изделия); если габаритные размеры модели больше габаритных размеров рабочей зоны принтера по трем осям, то следует проверить возможность размещения модели в рабочей зоне по диагонали; цилиндры печатаются быстрее, если они расположены в рабочей зоне горизонтально; цилиндры печатаются качественнее, если они расположены в рабочей зоне вертикально; при ориентации следует учитывать условия работы детали при эксплуатации в связи с анизотропией напечатанной детали и др.<sup>4,5,6</sup> [4; 5].



**Рисунок 1. – Базирование детали в рабочей зоне 3D-принтера с помощью программ-слайсеров UltimakerCura и Simplify3D**

В опубликованных работах также приводятся результаты экспериментальных исследований влияния параметров печати на точность изделий [4; 5]. Для этого на конкретном 3D-принтере распечатывались опытные детали, производились исследования их точностных параметров и делались выводы о необходимости использования полученных данных для прогнозирования точности последующей печати. Вопросы влияния различной ориентации детали в рабочей зоне 3D-принтера на обеспечение точности допусков взаимного расположения с учетом параметров геометрической точности принтера не рассматривались.

<sup>4</sup> 3D-Today [Электронный ресурс] : О «правильном» и «неправильном» расположении моделей при печати на фотополимерном принтере / Сайт производителя. URL: <https://3dtoday.ru/blogs/pl32/o-pravilnom-i-nepravilnom-raspolozhenii-modelei-pri-pecati-na-fotopolimernom-printere>

<sup>5</sup> 3D-Printer [Электронный ресурс] : Как ориентация детали влияет на 3D печать? / Сайт производителя. URL: <https://3dprinter.ua/kak-orientacija-detali-vlijaet-na-3d-pechat/>

<sup>6</sup> Гусев, Д.В. Повышение показателей качества изготавливаемых изделий при использовании технологии быстрого прототипирования : автореф. дис. ... канд. техн. наук : 05.02.08 / Д.В. Гусев ; ФГБОУ ВО «УлГТУ». – Ульяновск, 2019. – 17 с.

Таким образом, целью работы является разработка методического, алгоритмического и программного обеспечения базирования моделей деталей машин в рабочей зоне 3D-принтеров на основе анализа их геометрической точности для обеспечения заданных чертежом допусков взаимного расположения поверхностей.

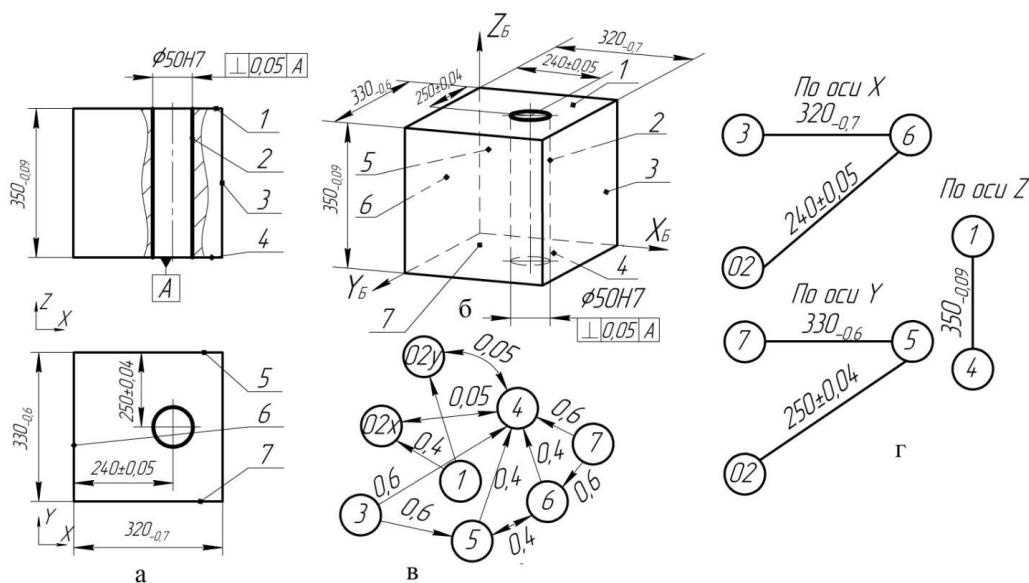
Для достижения указанной цели были поставлены и решены следующие задачи: проведен анализ современных подходов к теории базирования, а также предложен ряд терминов проектного базирования при аддитивном синтезе; разработано методическое и алгоритмическое обеспечение процедуры базирования моделей деталей машин в рабочей зоне 3D-принтеров; разработан алгоритм функционирования и общая структура системы поддержки принятия решений по базированию моделей деталей машин в рабочей зоне 3D-принтеров; определена конфигурация технических средств; разработано программное обеспечение и проведены его комплексная отладка и предварительные испытания; разработаны программные документы; проведена опытная эксплуатация системы.

Для исследования и решения поставленных в работе задач использовались методы теории базирования, теории автоматизации проектирования, системно-структурного анализа и моделирования. Проводился анализ литературных источников, электронных изданий, а также опыта использования программ-слайсеров для базирования моделей деталей машин при 3D-печати.

**Результаты исследований.** Анализ современных подходов к теории базирования<sup>7</sup> [8–14] позволил уточнить ряд терминов проектного базирования для аддитивного синтеза и предложить следующую последовательность процедур для проектного базирования модели детали в рабочей зоне 3D-принтера: 1) синтез геометрической модели детали (ГМД); 2) определение составов баз ориентации; 3) идентификация состава баз ориентации; 4) определение приоритета в обеспечении допуска взаимного расположения; 5) синтез схемы базирования (определение комплектов баз); 6) определение компоновочно-кинематической схемы и задание системы координат 3D-принтера; 7) определение достижимой геометрической точности 3D-принтера; 8) определение ориентации модели детали в рабочей зоне 3D-принтера.

*Процедура 1.* Под ГМД будем понимать модель, отражающую поверхности (в т.ч. плоскости, оси и точки симметрии) и их расположение с помощью размерных связей (линейных и угловых) и допусков взаимного расположения согласно их простановке на чертеже детали или исходной заготовке (графам линейных размерных связей (по трем осям) и угловым расположениям). Модель представляет собой абсолютно твердое тело, в котором все поверхности идеальны (не имеют погрешностей формы и микронеровностей). ГМД строится на основе чертежа детали.

Для построения ГМД (рисунок 2) необходимо: построить контурное изображение (или трехмерную модель) ГМД; произвести нумерацию поверхностей; проставить размерные связи и допуски взаимного расположения поверхностей согласно чертежу; построить графы линейных размерных связей и угловых расположений поверхностей [13; 14].



**а** – контурное изображение модели детали с нумерацией поверхностей и размерами;  
**б** – пространственная иллюстрация модели детали с нумерацией поверхностей и размерами;  
**в** – граф угловых расположений; **г** – графы линейных размерных связей

**Рисунок 2.** – Геометрическая модель детали

<sup>7</sup> Базирование и базы в машиностроении. Термины и определения [Электронный ресурс] : ГОСТ 21495-76. – Введ. 01.01.1977. URL: <https://docs.cntd.ru/document/1200009548>

*Процедура 2.* Состав баз ориентации – совокупность поверхностей (в общем случае плоскостей и (или) осей) ГМД, по отношению к которой однозначно и корректно может быть задана ориентация рассматриваемой поверхности (совокупности поверхностей) и проведена система координат. Возможны четыре варианта составов баз (рисунок 3,  $P$  – плоскость,  $O$  – ось).

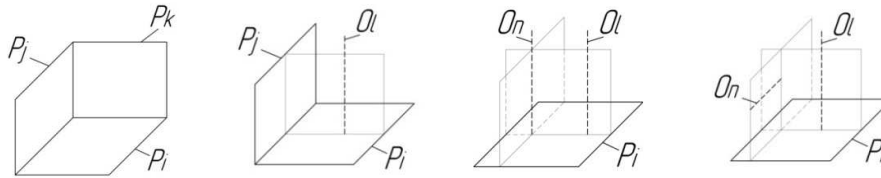


Рисунок 3. – Составы баз ориентации

Формальное выявления возможных составов баз ориентации (для рассматриваемой оси или плоскости) предлагается осуществлять с помощью совместного анализа графов размерных и угловых связей. Для этого номер обрабатываемой поверхности (ее оси или плоскости) отыскивается на графе (по одной оси для плоской поверхности, по двум координатным осям для оси) линейных размерных связей. Определяется ее связь или связи с другими ближайшими поверхностями на графах размерных связей (кратчайшие пути на графе от рассматриваемой поверхности до других поверхностей). Далее для плоских поверхностей на графах угловых расположений состав дополняется двумя поверхностями, для оси – одной.

Так, для плоскости 1 из графа линейных связей по  $Z$  отбирается поверхность 4, а с помощью графа угловых расположений состав формируется с помощью поверхностей  $o2_x$  и  $o2_y$ . Для оси  $o2$  из графов линейных связей по  $X$  и  $Y$  отбираются поверхности 5 и 6, а с помощью графа угловых расположений состав формируется с помощью поверхности 4 (таблица 1).

Таблица 1 – Составы баз ориентации для рассматриваемой детали

1	$o2$	3	4	5	6	7
4- $o2_x$ - $o2_y$	5-6-4	6-4-5	1- $o2_x$ - $o2_y$	7-4-6 $o2_y$ -4-6	$o2_x$ -4-5 3-4-5	5-4-6

*Процедура 3.* Для определения принадлежности (идентификации) сформированных составов баз к одному из описанных выше определяется вид (ось или плоскость) каждой из поверхностей таблицы составов баз. Так, для поверхности 1 сформирован состав 4- $o2_x$ - $o2_y$  – три плоскости, две из которых проходят через ось (иначе две плоскости и ось (состав № 2), для  $o2$  сформирован состав 5-6-4 – три взаимно перпендикулярные плоскости (состав № 1) и т.д.

*Процедура 4.* Определение приоритета в обеспечении допуска взаимного расположения предлагается осуществлять ранжированием численных значений допусков по компонентам состава баз (таблица 2), приведением к одной базовой длине (определение удельного допуска) и последующего определения главной базы (в зависимости от этого значения).

Таблица 2 – Определение удельных допусков

Поверхность	Состав баз	Допуск		Длина	Удельный допуск (на длине 1000 мм)
		Наименование	Значение		
...	...	...	...	...	...
$o2$	5	Размер	0,08	350	0,229
	6	Размер	0,1	350	0,286
	4	$\perp$	0,05	350	<b>0,143</b>
...	...	...	...	...	...
5	4	$\perp$	0,4	350	1,143
	6	$\perp$	0,4	320	1,250
	7	Размер	0,6	350	1,714
...	...	...	...	...	...

Согласно таблице 2 для рассматриваемого примера приоритетным является допуск перпендикулярности поверхности  $o2$  относительно поверхности 4. Поверхность 4 – главная база.

*Процедура 5.* Под схемой базирования при аддитивном синтезе предлагается понимать графическое изображение ГМД, на которой: 1) выделены поверхности (совокупности поверхностей) с приоритетным допуском взаимного расположения; 2) проставлены размерные связи и допуски взаимного расположения; 3) обозначен комплект технологических баз; 4) проведена базовая (собственная) система координат.

Технологической базой при аддитивном синтезе будем считать поверхность (или сочетание поверхностей) ГМД, по отношению к которой(ому) задается ориентация поверхности (совокупности поверхностей) с приоритетным допуском взаимного расположения, накладывающая на ГМД определенные геометрические

связи и идентифицирующая одну из плоскостей или (и) осей базовой системы координат. Комплект технологических баз – совокупность технологических баз, полностью идентифицирующих состав баз ориентации и накладывающих на ГМД 6 геометрических связей относительно осей базовой системы координат. Элементами комплекта являются: тройная однонаправленная (установочная) технологическая база – 3 связи (определенность углового расположения относительно двух осей и линейного относительно третьей); двойная однонаправленная (направляющая) – 2 связи (определенность углового положения относительно одной и линейного относительно другой) и т.д. Технологические базы могут *сочетаться* между собой в комплект девятью различными способами [14]. Комплект баз на схеме базирования обозначается условными значками, интерпретирующими связи и их направления (рисунок 4).

Для синтеза схемы базирования модернизирован массив производственных моделей, соответствующих вариантам однозначного задания ориентации поверхности [13; 14]. Так, для состава баз ориентации № 1 алгоритм  $O_{10}$  гласит: если приоритетным является допуск перпендикулярности оси  $O_{10}$  относительно плоскости  $P_i$ , а допуск линейного размера относительно  $P_{j(k)}$  меньше допуска линейного размера относительно  $P_{k(j)}$ , то плоскость  $P_i$  назначается тройной однонаправленной (установочной) базой, плоскость  $P_{j(k)}$  – двойной однонаправленной (направляющей), плоскость  $P_{k(j)}$  – одиночной (опорной). Аналогично определяются компоненты комплекта, если задан допуск перпендикулярности относительно плоскости  $P_j$  либо плоскости  $P_k$  (рисунок 4).

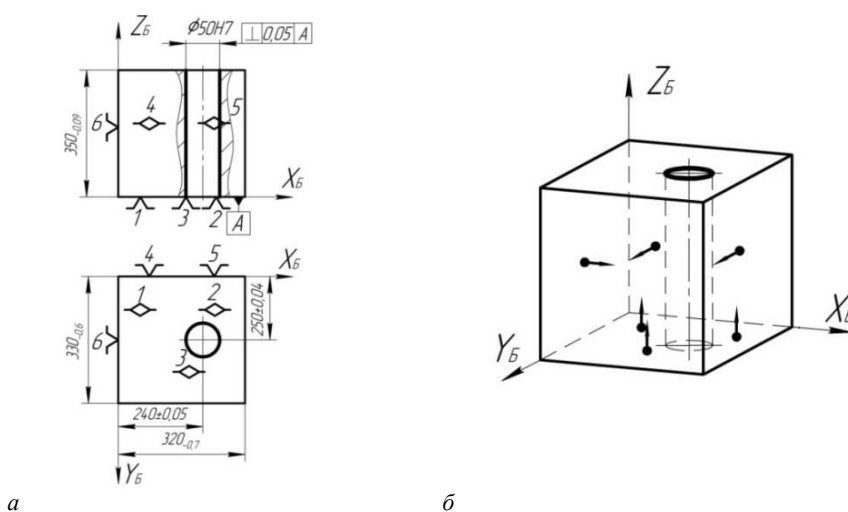


Рисунок 4. – Схема базирования (а) и модель расположения связей и их направлений (б)

*Процедура 6.* Компоночно-кинематические схемы и системы координат 3D-принтера определяют методику анализа точности перемещений и ориентацию базовой системы координат детали в системе координат принтера. На рисунке 5 приведены элементы разработанного классификатора компоновочно-кинематических схем FDM-принтеров.

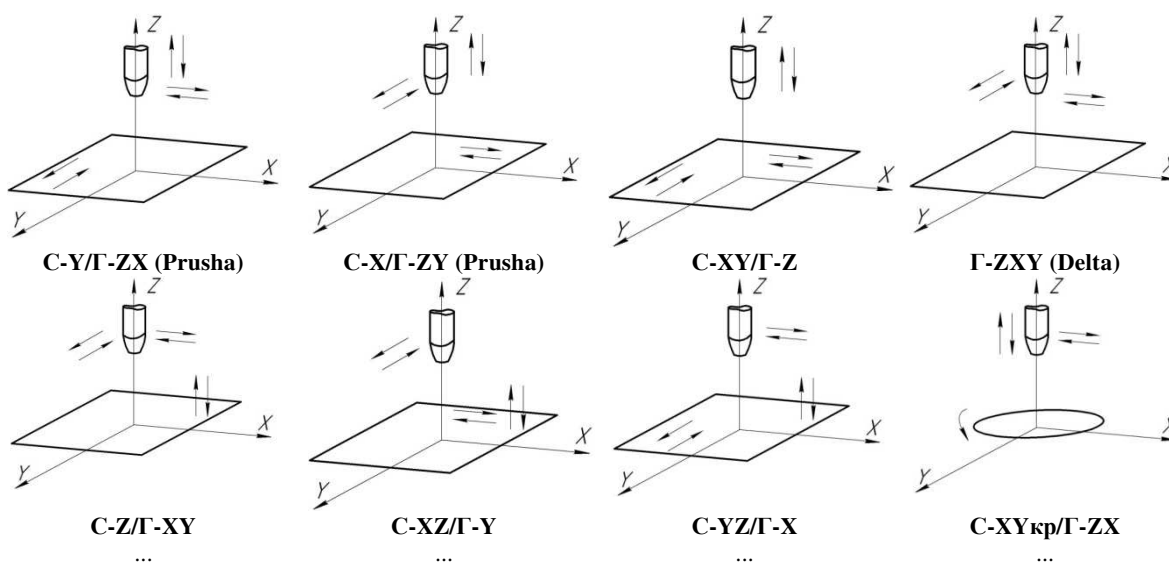


Рисунок 5. – Элементы классификатора компоновочно-кинематических схем FDM-принтеров

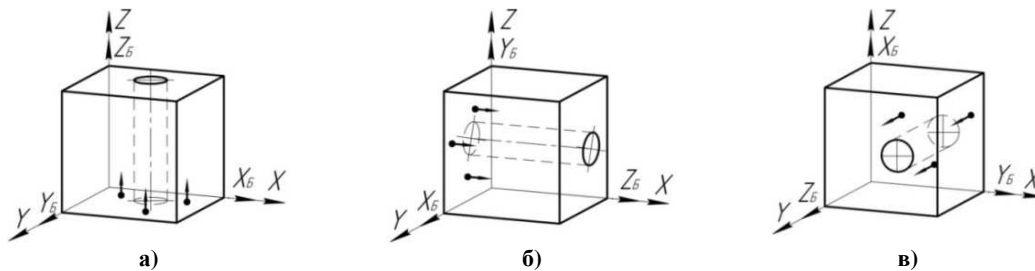
*Процедура 7.* Для определения геометрической точности 3D-принтера в задаче базирования необходимо оценить параллельность перемещений слоеобразующего элемента по трем осям в двух направлениях для каждой оси (для оси  $X$  в плоскостях  $XZ$  и  $XY$ , для  $Y$  в плоскостях  $YZ$  и  $YX$ , для  $Z$  в плоскостях  $ZY$  и  $ZX$ ).

Указанная процедура может быть реализована следующими способами: 1) оценка по паспортным данным 3D-принтера или согласно ГОСТ 22267 «Станки металлорежущие. Схемы и способы измерения геометрических параметров» (при этом индикаторная головка устанавливается на место слоеобразующего элемента); 2) печать на 3D-принтере опытных деталей, измерение на координатно-измерительной машине соответствующих параметров по трем осям в двух направлениях и пересчет на габариты рабочей зоны.

Недостатками первого способа являются невозможность учета влияния температурных деформаций и других свойств материалов, а также (в случае отсутствия паспортных данных по геометрической точности 3D-принтера) необходимость изготовления специальной оснастки для крепления и ориентации индикатора. Недостатками второго способа – косвенность измерения, необходимость использования дорогостоящих средств измерения и расходование материалов.

*Процедура 8.* Ориентацию модели детали в рабочей зоне принтера предлагается осуществлять за счет ориентации базовой системы координат (сформированной в результате реализации процедуры 5) в системе координат принтера. Для этого вначале необходимо поверхность главной базы (или сочетание главной базы с другими базами, обеспечивающими приоритетный допуск взаимного расположения) комплекта разместить в определенной плоскости (оси) системы координат принтера.

На рисунке 6 приведены варианты возможной ориентации установочной базы рассматриваемой ГМД (см. рисунок 4) в плоскости системы координат 3D-принтера.



**а** – ось отверстия параллельна оси  $Z$ ; **б** – ось отверстия параллельна оси  $X$ ;  
**в** – ось отверстия параллельна оси  $Y$

**Рисунок 6.** – Возможные варианты размещения установочной базы в системе координат принтера

Анализ ориентаций рассматриваемых поверхностей в составах баз, а также правил определения комплектов баз позволил установить главные базы и сочетания главной базы с другими базами, обеспечивающими приоритетный допуск взаимного расположения: тройная однонаправленная (установочная); четверная (двойная направляющая); четверная (двойная направляющая) в сочетании с одиночной (опорной); тройная разнонаправленная (тройная опорная) в сочетании с двойной однонаправленной (направляющей).

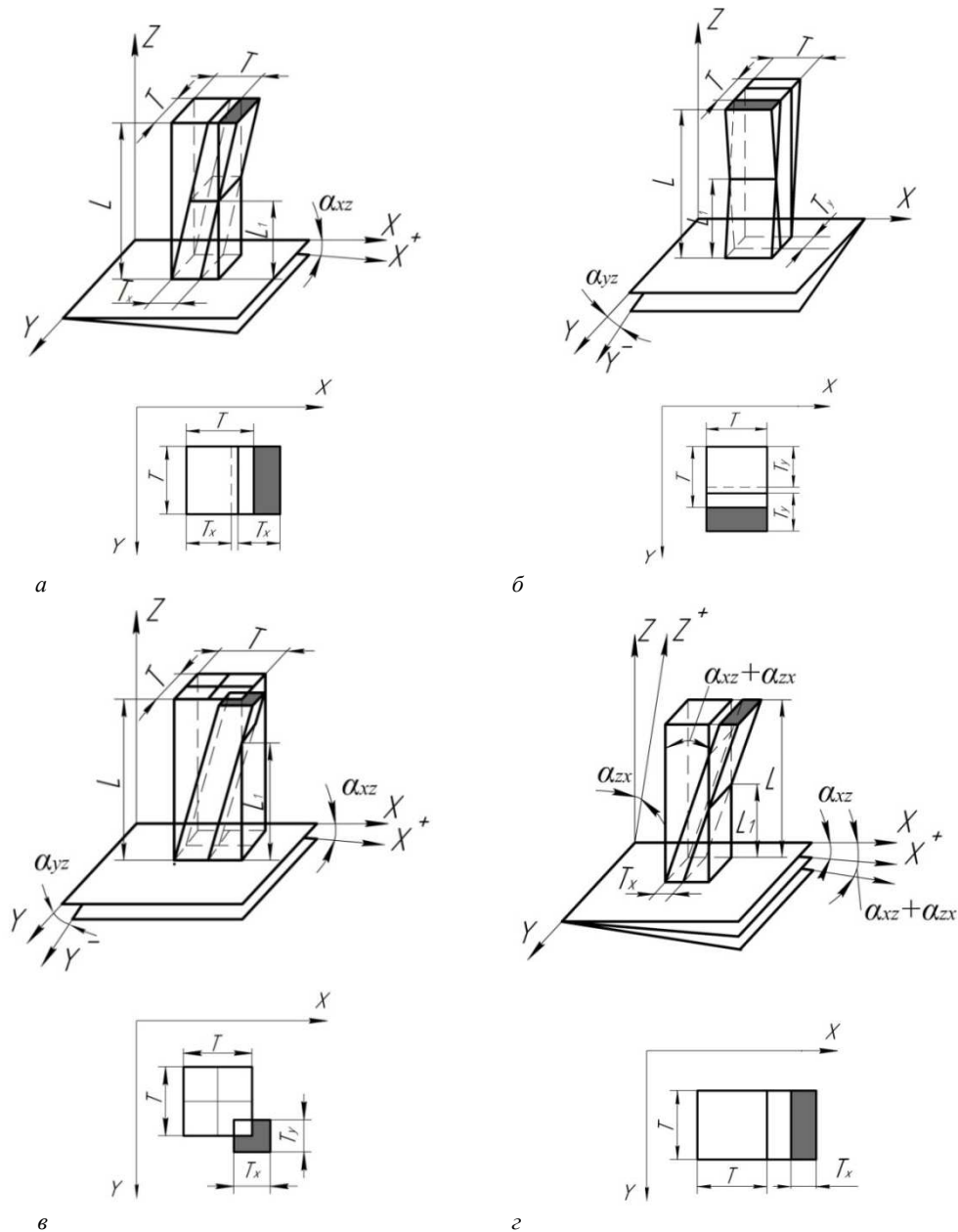
Перечисленные главные базы и сочетания главной базы с другими базами обеспечивают следующие приоритетные допуски взаимного расположения: перпендикулярность оси относительно плоскости; перпендикулярность плоскости относительно плоскости; угол оси относительно плоскости; угол плоскости относительно плоскости; параллельность (соосность) оси относительно оси; параллельность плоскости относительно плоскости; перпендикулярность оси относительно оси; угол оси относительно оси.

Рассмотрим некоторые возможные случаи. Пусть необходимо найти ориентацию тройной однонаправленной (установочной) базы, обеспечивающей приоритетную перпендикулярность оси относительно плоскости (рисунок 7) в системе координат принтера с точностью перемещений по направляющим (линейного позиционирования) по осям  $T_x$ ,  $T_y$ ,  $T_z$ .

В случае геометрической погрешности плоскости  $XOY$ , в которой может размещаться тройная однонаправленная (установочная) база на углы  $\alpha_{xz}$  или  $\alpha_{yz}$  (или одновременно на углы  $\alpha_{xz}$  или  $\alpha_{yz}$ ), допуск перпендикулярности  $T$  может быть обеспечен только на длине  $L_1$  (рисунок 7, а–в):

$$L_{1xz} = \frac{T - T_x}{\operatorname{tg} \alpha_{xz}}, \quad L_{1yz} = \frac{T - T_y}{\operatorname{tg} \alpha_{yz}},$$

где  $\alpha_{xz}$  и  $\alpha_{yz}$  – углы наклона направляющей, который может быть определен по геометрической точности принтера в заданном координатном направлении (см. процедуру 7).



**Рисунок 7. – Размещения полей допусков перпендикулярности оси относительно плоскостей  $T$  и  $T_x$  (а, з),  $T$  и  $T_y$  (б, е) в зависимости от геометрической точности**

Также возможен случай «наложения» геометрической погрешности расположения направляющих по осям  $X$  и  $Z$  от (см. рисунок 7, з) или  $Y$  и  $Z$ , что уменьшает область обеспечения допуска перпендикулярности в заданном координатном направлении. И наоборот, возможен случай компенсации погрешностей (в случае если по осям  $X$  и  $Z$  (или  $Y$  и  $Z$ ) имеется геометрическая погрешность направляющих в противоположных угловых направлениях).

На рисунке 7 прямоугольниками показаны области полей допусков  $T$  и  $T_x$  в плоскости длины рассматриваемого элемента. Если квадрат поля допуска  $T$  не пересекается с прямоугольником точности позиционирования  $T_{x(y)}$ , то допуск обеспечить на всей длине невозможно. В случае частичного пересечения указанных полей допусков можно говорить о вероятности обеспечения допуска. Таким образом, появляется возможность спрогнозировать точность взаимного расположения поверхностей на длине, а также рекомендовать углы поворота модели для обеспечения допусков.

Анализ обеспечения допуска перпендикулярности в случае параллельности рассматриваемой оси  $Z$  сводится к проверке условий

$$T \geq T_x, \quad T \geq T_y, \quad L \leq L_{1x^2z^2}, \quad L \leq L_{1y^2z^2},$$

где

$$L_{1x^{\pm}z^{\pm}} = \frac{T - T_x}{\operatorname{tg}(\pm\alpha_{xz} \pm \alpha_{zx})},$$

$$L_{1x^+z^+} = \frac{T - T_x}{\operatorname{tg}(\alpha_{xz} + \alpha_{zx})}, L_{1x^+z^-} = \frac{T - T_x}{\operatorname{tg}(|\alpha_{xz} - \alpha_{zx}|)},$$

$$L_{1x^-z^+} = \frac{T - T_x}{\operatorname{tg}(|-\alpha_{xz} + \alpha_{zx}|)}, L_{1x^-z^-} = \frac{T - T_x}{\operatorname{tg}(|-\alpha_{xz} - \alpha_{zx}|)},$$

$$L_{1y^{\pm}z^{\pm}} = \frac{T - T_y}{\operatorname{tg}(\pm\alpha_{yz} \pm \alpha_{zy})},$$

$$L_{1y^+z^+} = \frac{T - T_y}{\operatorname{tg}(\alpha_{yz} + \alpha_{zy})}, L_{1y^+z^-} = \frac{T - T_y}{\operatorname{tg}(|\alpha_{yz} - \alpha_{zy}|)},$$

$$L_{1y^-z^+} = \frac{T - T_y}{\operatorname{tg}(|-\alpha_{yz} + \alpha_{zy}|)}, L_{1y^-z^-} = \frac{T - T_y}{\operatorname{tg}(|-\alpha_{yz} - \alpha_{zy}|)}.$$

Анализ обеспечения допуска перпендикулярности в случае параллельности рассматриваемой оси к осям  $X$  и  $Y$  сводится к проверке условий

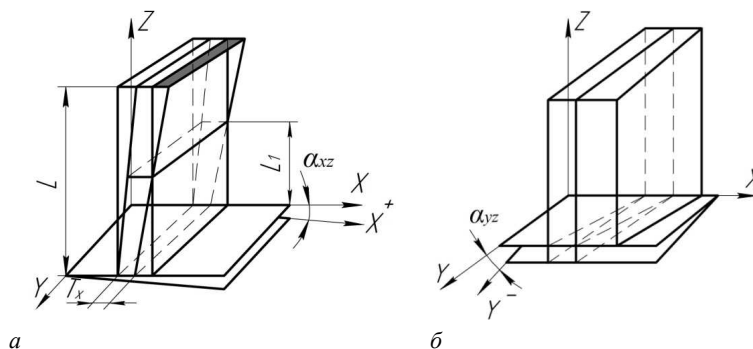
$$T \geq T_z, T \geq T_y, L \leq L_{1x^{\pm}z^{\pm}}, L \leq L_{1y^{\pm}z^{\pm}}, T \geq T_x, T \geq T_z, L \leq L_{1x^{\pm}y^{\pm}}, L \leq L_{1y^{\pm}z^{\pm}}.$$

Пусть необходимо найти ориентацию тройной однонаправленной (установочной) базы, обеспечивающей приоритетную перпендикулярность *плоскости* относительно плоскости в системе координат принтера.

В случае поворота плоскости  $XOY$ , в которой может размещаться тройная однонаправленная (установочная) база на угол  $\alpha_{xz}$ , допуск перпендикулярности  $T$  может быть обеспечен только на длине  $L_1$  (рисунок 8, а):

$$L_{1xz} = \frac{T - T_x}{\operatorname{tg}\alpha_{xz}}.$$

Поворот плоскости  $XOY$  (зеркало стола), в которой может размещаться тройная однонаправленная (установочная), на угол  $\alpha_{yz}$  никак не влияет на допуск перпендикулярности  $T$  (рисунок 8, б).



а – на длине  $L_1$  и угле  $\alpha_{xz}$ ; б – на угле  $\alpha_{yz}$

**Рисунок 8. – Размещения полей допусков перпендикулярности плоскости относительно плоскости  $T$  и  $T_{x(y)}$ , в зависимости от геометрической точности**

Также возможен случай «наложения» геометрической погрешности расположения направляющих по осям  $X$  и  $Z$ , что уменьшает область обеспечения допуска перпендикулярности в заданном координатном направлении. И наоборот, возможен случай компенсации погрешностей если по осям  $X$  и  $Z$  имеется геометрическая погрешность направляющих в противоположных угловых направлениях.

Анализ обеспечения допуска перпендикулярности в случае параллельности рассматриваемой плоскости плоскостям  $ZOY$  или  $ZOX$  сводится к проверке условий

$$T \geq T_x, L \leq L_{1x^{\pm}z^{\pm}} \text{ или } T \geq T_y, L \leq L_{1y^{\pm}z^{\pm}}$$



Анализ обеспечения допуска перпендикулярности в случае параллельности рассматриваемой плоскости плоскостям  $XOZ$  или  $XOY$  сводится к проверке условий:

$$T \geq T_y, L \leq L_{1y^{\pm}x^{\pm}} \quad \text{или} \quad T \geq T_z, L \leq L_{1x^{\pm}z^{\pm}}.$$

Анализ обеспечения допуска перпендикулярности в случае параллельности рассматриваемой плоскости плоскостям  $YOX$  или  $YOZ$  сводится к проверке условий

$$T \geq T_z, L \leq L_{1y^{\pm}z^{\pm}} \quad \text{или} \quad T \geq T_x, L \leq L_{1x^{\pm}y^{\pm}}.$$

Определение оптимальной плоскости системы координат 3D-принтера предлагается осуществлять с помощью матриц ориентации. В таблице 3 представлена матрица для определения ориентации тройной однонаправленной (установочной) базы перпендикулярно плоскостям системы координат принтера для обеспечения перпендикулярности оси относительно плоскости с вероятностью 100%, в таблице 4 – для обеспечения перпендикулярности соответствующей плоскости.

Таблица 3. – Матрица для определения ориентации тройной однонаправленной (установочной) базы для обеспечения перпендикулярности оси относительно плоскости

		X		Y		Z	
		X <sup>+</sup>	X <sup>-</sup>	Y <sup>+</sup>	Y <sup>-</sup>	Z <sup>+</sup>	Z <sup>-</sup>
X	X <sup>+</sup>			$L_{1x^+y^+}$	$L_{1x^+y^-}$	$L_{1x^+z^+}$	$L_{1x^+z^-}$
	X <sup>-</sup>			$L_{1x^-y^+}$	$L_{1x^-y^-}$	$L_{1x^-z^+}$	$L_{1x^-z^-}$
Y	Y <sup>+</sup>	$L_{1x^+y^+}$	$L_{1x^+y^-}$			$L_{1y^+z^+}$	$L_{1y^+z^-}$
	Y <sup>-</sup>	$L_{1x^-y^+}$	$L_{1x^-y^-}$			$L_{1y^-z^+}$	$L_{1y^-z^-}$
Z	Z <sup>+</sup>	$L_{1x^+z^+}$	$L_{1x^+z^-}$	$L_{1y^+z^+}$	$L_{1y^+z^-}$		
	Z <sup>-</sup>	$L_{1x^-z^+}$	$L_{1x^-z^-}$	$L_{1y^-z^+}$	$L_{1y^-z^-}$		
Проверка условий		$L \leq L_{1x^{\pm}y^{\pm}}; L \leq L_{1x^{\pm}z^{\pm}}$		$L \leq L_{1x^{\pm}y^{\pm}}; L \leq L_{1y^{\pm}z^{\pm}}$		$L \leq L_{1x^{\pm}z^{\pm}}; L \leq L_{1y^{\pm}z^{\pm}}$	
Тройная однонаправленная (установочная) база		YOZ		XOZ		XOY	

Таблица 4. – Матрица для определения ориентации тройной однонаправленной (установочной) базы при обеспечении перпендикулярности плоскости (параллельной ZOY или XOZ или YOX) относительно плоскости

		X		Y		Z	
		X <sup>+</sup>	X <sup>-</sup>	Y <sup>+</sup>	Y <sup>-</sup>	Z <sup>+</sup>	Z <sup>-</sup>
X	X <sup>+</sup>			$L_{1x^+y^+}$	$L_{1x^+y^-}$		
	X <sup>-</sup>			$L_{1x^-y^+}$	$L_{1x^-y^-}$		
Y	Y <sup>+</sup>					$L_{1y^+z^+}$	$L_{1y^+z^-}$
	Y <sup>-</sup>					$L_{1y^-z^+}$	$L_{1y^-z^-}$
Z	Z <sup>+</sup>	$L_{1x^+z^+}$	$L_{1x^+z^-}$				
	Z <sup>-</sup>	$L_{1x^-z^+}$	$L_{1x^-z^-}$				
Проверка условий		$L \leq L_{1x^{\pm}z^{\pm}}$		$L \leq L_{1x^{\pm}y^{\pm}}$		$L \leq L_{1y^{\pm}z^{\pm}}$	
Тройная однонаправленная (установочная) база		XOY		YOZ		XOZ	

В случае если заданный допуск взаимного расположения невозможно обеспечить при ориентации главной базы перпендикулярно плоскостям системы координат принтера на всей длине с вероятностью 100%, то необходимо определить углы поворота базовой поверхности, позволяющие полностью разместить поле допуска  $T_{x(y,z)}$  в поле допуска  $T$  (см. рисунок 7). Для определения углов поворота несложно составить соответствующие модели, учитывающие геометрическую точность принтера  $\alpha_{xz(xy)}$ ,  $\alpha_{zx(zy)}$ ,  $\alpha_{yz(yx)}$ . При этом следует учитывать, что при повороте модели вокруг осей  $X$  и  $Y$  возникает необходимость использования поддержек.

Аналогичные рассуждения позволили составить матрицы для определения ориентации главных баз и сочетаний главной базы с другими базами в системе координат принтера в зависимости от необходимости обеспечения приоритетных допусков взаимного расположения, а также разработать программное обеспечение для определения ориентации главных баз (рисунок 9).

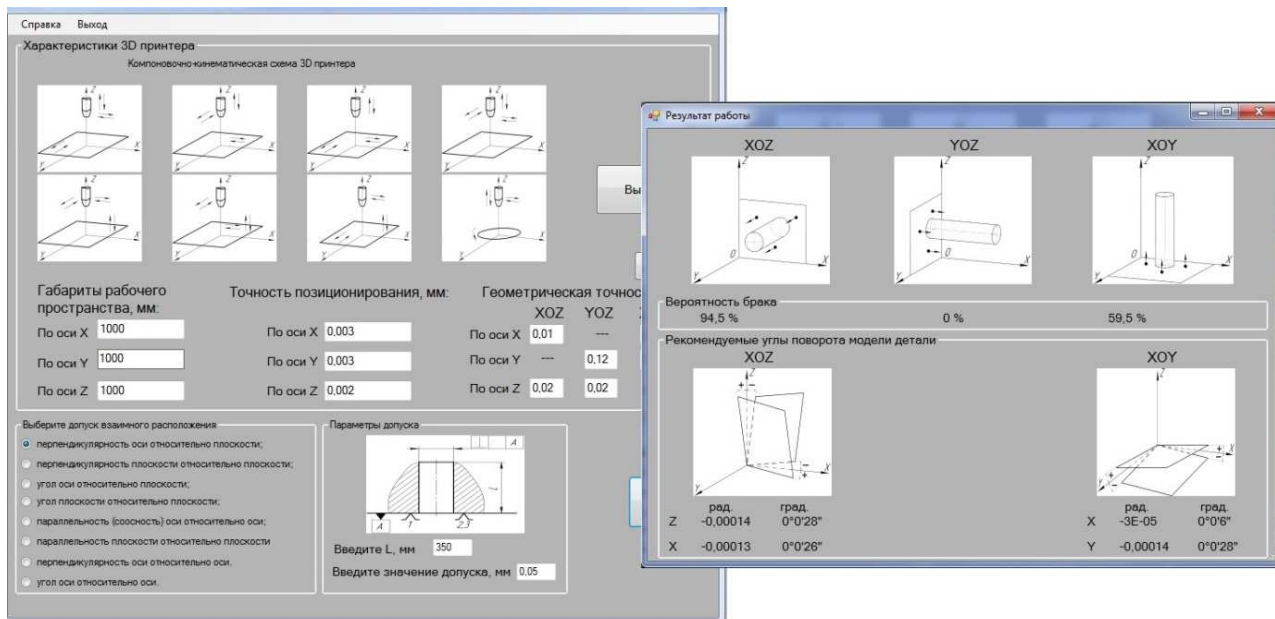


Рисунок 9. – Интерфейсы программного обеспечения системы поддержки принятия решений

Программное обеспечение разработано на языке С# в виртуальной среде Microsoft Visual Studio 2019 с использованием стандартных элементов и математических функций. При работе с системой пользователь последовательно вводит информацию о компоновочно-кинематической схеме принтера, его точности позиционирования и геометрической точности по осям, параметрах поверхности с приоритетным допуском. Результатом работы являются сведения о возможности обеспечения допуска взаимного расположения на заданной длине при различном базировании модели детали относительно осей системы координат принтера, а также рекомендации о возможном повороте модели для обеспечения приоритетного допуска взаимного расположения.

**Заключение.** В результате исследований предложена система терминов проектного базирования при аддитивном синтезе, которая за счет определения понятий геометрической модели детали, приоритетного допуска, состава и комплекта баз, схемы базирования позволила дать последовательность процедур базирования (ориентации) моделей деталей машин в рабочей зоне 3D-принтеров. Последовательность процедур включает: определение и индентификацию возможных составов баз ориентации конструктивных элементов, определение параметров геометрической точности 3D-принтера, формирование базовой системы координат (за счет наложения на модель геометрических связей) и ее привязку к системе координат 3D-принтера, и уже на стадии проектирования позволяет оценить достижимость заданных чертежом допусков взаимного расположения конструктивных элементов, а также рекомендовать варианты ориентации модели детали в рабочей зоне 3D-принтера для обеспечения допусков взаимного расположения.

Представление методики на языке теории автоматизации проектирования, алгебры логики и теории алгоритмов дало возможность создать автоматизированную систему поддержки принятия решений, позволяющую прогнозировать обеспечение точности допусков взаимного расположения поверхностей при 3D-печати, рекомендовать варианты базирования моделей деталей в рабочей зоне 3D-принтера на основе анализа его геометрической точности для обеспечения допусков взаимного расположения и, как следствие, снизить вероятность печати бракованных деталей.

Система прошла опытную эксплуатацию в учебном процессе кафедр технологии и оборудования машиностроительного производства учреждения образования «Полоцкий государственный университет» и технологии машиностроения учреждения образования «Витебский государственный технологический университет».

Разработки могут использоваться в проектных бюро предприятий, использующих 3D-принтеры; ИТ-компаниях для создания и совершенствования программ-слайсеров; учебном процессе для подготовки специалистов в области производства изделий на основе трехмерных технологий.

#### ЛИТЕРАТУРА

1. Технология 2D- и 3D-печати, 3D-принтеры / С.О. Никифоров [и др.] // Вестн. Бурят. науч. центра Сибир. отд-ния РАН. – 2016. – № 4(24). – С. 156–163.
2. Полторан, Я.Е. 3D-печать в современной промышленности / Я.Е. Полторан, К.А. Ведищев // Аллея науки. – 2019. – Т. 1, № 7(34). – С. 3–6.

3. Зленко, М.А. Аддитивные технологии в машиностроении. Пособие для инженеров / М.А. Зленко, М.В. Нагайцев, В.М. Довбыш. – М. : НАМИ, 2015. – 220 с.
4. Савицкий, В.В. Исследование параметров 3D-печати на размерную точность изделий / В.В. Савицкий, А.Н. Голубев, Д.И. Быковский // Вестн. ВГТУ. – 2018. – № 2(35). – С. 52–61.
5. Зверовщиков, А.Е. Исследование точности размеров, обеспечиваемых технологией 3D-печати / А.Е. Зверовщиков, Д.А. Шелахаев, С.А. Нестеров // Изв. высш. учеб. заведений. Поволж. регион. Техн. науки. – 2019. – № 1(49). – С. 66–78.
6. Попов, С.Ю. Программное обеспечение подготовки 3D-моделей к 3D-печати / С.Ю. Попов, А.Н. Зеленина, Н.М. Токарева // Вестн. Воронеж. ин-та высоких технологий. – 2019. – № 2(29). – С. 33–39.
7. Блохин, А.В. Печать трехмерных объектов с использованием оптимальных настроек 3D-принтера / А.В. Блохин, А.А. Сапилова, П. Н. Абашкина // Науч.-практ. исслед. – 2019. – № 8-3(23). – С. 24–28.
8. Абрамов, Ф.Н. О разработке терминологии базирования в машиностроении / Ф.Н. Абрамов // Вестн. машиностроения. – 2006. – № 2. – С. 67–72.
9. Сысоев, Ю.С. Предложение по совершенствованию ГОСТ 21495–76 «Базирование и базы в машиностроении. Термины и определения» / Ю.С. Сысоев, С.А. Томилин // Вестн. машиностроения. – 2008. – № 1. – С. 48–51.
10. Новоселов, Ю.А. Альтернативная концепция теории базирования в машиностроении / Ю.А. Новоселов // Вестн. машиностроения. – 2009. – № 2. – С. 48–55.
11. Базров, Б.М. Практическое приложение теории базирования в машиностроении / Б.М. Базров // Вестн. машиностроения. – 2017. – № 5. – С. 6–11.
12. Базров, Б.М. Совершенствование основ теории базирования с учетом развития традиционных и аддитивных технологий / Б.М. Базров, М.Л. Хейфец // Докл. Нац. акад. наук Беларуси. – 2020. – Т. 64, № 5. – С. 617–623.
13. Практическое приложение теории базирования для синтеза универсально-сборных приспособлений / Н.Н. Попок [и др.] // Вестн. Полоц. гос. ун-та. Сер. В, Промышленность. Прикладные науки. – 2020. – № 11. – С. 21–31.
14. Научные основы технологии машиностроения : учеб. пособие. В 2 ч. Ч. 1 / Н.В. Беляков [и др.]. – Витебск : ВГТУ, 2021. – 309 с.

## REFERENCES

1. Nikiforov, S.O., Marhadaev, B.E., Nikiforov, B.S., & Sholohov, E.S. (2016). Tehnologija 2D- i 3D-pechati, 3D-printery [2D and 3D printing technology, 3D printers]. *Vestnik Buryatskogo nauchnogo centra Sibirskogo otdeleniya RAN [Bulletin of the Buryat Scientific Center of the Siberian Branch of the Russian Academy of Sciences]*, 4(24), 156–163. (In Russ., abstr. in Engl.).
2. Poltoran, Y.E., & Vedishchev, K.A. (2019). 3D-pechat' v sovremennoj promyshlennosti [3D-printing in modern industry]. *Alleya nauki [Alley of Science]*, Vol. 1, 7(34), 3–6. (In Russ., abstr. in Engl.).
3. Zlenko, M.A., Nagaytsev, M.V., & Dovbysh, V.M. (2015). *Additivnye tehnologii v mashinostroenii. Posobie dlja inzhenerov [Additive technologies in mechanical engineering. A guide for engineers]*. Moscow: NAMI. (In Russ.).
4. Savitsky, V.V., Golubev, A.N., & Bykovsky, D.I. (2018). Issledovanie parametrov 3D pechati na razmernuju tochnost' izdelij [Study of 3D printing parameters for dimensional accuracy of products]. *Vestnik Vitebskogo gosudarstvennogo tekhnologicheskogo universiteta [Vestnik of Vitebsk State Technological University]*, 2(35), 52–61. (In Russ., abstr. in Engl.).
5. Zverovshchikov, A.E., Shelahaev, D.A., & Nesterov, S.A. (2019). Issledovanie tochnosti razmerov, obespechivaemykh tehnologiej 3D-pechati [Examining the Dimensional Accuracy of 3D Printing Technology]. *Izvestiya vysshih uchebnykh zavedenij. Povolzhskij region. Tekhnicheskie nauki [News of higher educational institutions. Volga region. Technical science]*, 1(49), 66–78. (In Russ., abstr. in Engl.).
6. Popov, S.Y., Zelenina, A.N., & Tokareva, N.M. (2019). Programmnoe obespechenie podgotovki 3D-modelej k 3D-pechati [Software for preparing 3D models for 3D printing]. *Vestnik Voronezhskogo instituta vysokih tekhnologij [Vestnik of the Voronezh Institute of High Technologies]*, 2(29), 33–39. (In Russ., abstr. in Engl.).
7. Blokhin, A.V., Sapilova, A.A., & Abashkina, P.N. (2019). Pechat' trjohmernyh ob#ektov s ispol'zovaniem optimal'nyh nastroek 3D-printera [Printing 3D objects using optimal 3D printer settings]. *Nauchno-prakticheskie issledovaniya [Scientific and practical research]*, 8-3(23), 24–28. (In Russ., abstr. in Engl.).
8. Abramov, F.N. (2006). O razrabotke terminologii bazirovaniya v mashinostroenii [On the development of basing terminology in mechanical engineering]. *Vestnik mashinostroeniya [Bulletin of Mechanical Engineering]*, 2, 67–72. (In Russ., abstr. in Engl.).
9. Sysoev, Y.S., & Tomilin, S.A. (2008). Predlozhenie po sovershenstvovaniju GOST 21495–76 «Bazirovanie i bazy v mashinostroeniii. Terminy i opredelenija» [Proposal for improvement of GOST 21495–76 «Basing and bases in mechanical engineering. Terms and Definitions»]. *Vestnik mashinostroeniya [Bulletin of Mechanical Engineering]*, 1, 48–51. (In Russ., abstr. in Engl.).
10. Novoselov, Y.A. (2009). Al'ternativnaja koncepcija teorii bazirovaniya v mashinostroenii [Alternative concept of basing theory in mechanical engineering]. *Vestnik mashinostroeniya [Bulletin of Mechanical Engineering]*, 2, 48–55. (In Russ., abstr. in Engl.).
11. Bazrov, B.M. (2017). Prakticheskoe prilozhenie teorii bazirovaniya v mashinostroenii [Practical application of the theory of basing in mechanical engineering], *Vestnik mashinostroeniya [Bulletin of Mechanical Engineering]*, 5, 6–11. (In Russ., abstr. in Engl.).
12. Bazrov, B.M., & Heifetc, M.L. (2020). Sovershenstvovanie osnov teorii bazirovaniya s uchetom razvitija tradiconnyh i additivnyh tehnologij [Improving the foundations of the theory of basing, taking into account the development of traditional and additive technologies]. *Doklady nacional'noj akademii nauk Belarusi [Report National Academy of Sciences of Belarus]*, Vol. 64, 5, 617–623. (In Russ., abstr. in Engl.).

13. Popok, N.N., Belyakov, N.V., Makharinsky, Y.E., & Latushkin, D.G. (2020). Prakticheskoe prilozhenie teorii bazirovaniya dlja sinteza universal'no-sbornyh prispoblenij [Practical application of the theory of basing for the synthesis of universal prefabricated fixtures]. *Vestnik Polockogo gosudarstvennogo universiteta [Herald of Polotsk State University]*, 11, 21–31. (In Russ., abstr. in Engl.).
14. Belyakov, N.V., Gorohov, V.A., Makharinsky, Y.E., & Olshansky, V.I. (2021). *Nauchnye osnovy tehnologii mashinostroeniya [Scientific foundations of mechanical engineering technology]*, Vol. 1. Vitebsk: Vitebsk State Technological University. (In Russ.).

Поступила 30.11.2021

#### DECISION SUPPORT SYSTEM FOR BASING MODELS OF MACHINE PARTS IN THE WORKING AREA OF 3D-PRINTERS

*N. POPOK, N. BELYAKOV, D. YASNEV*

*Based on the formulated concepts of design-based in additive synthesis, a decision support system is proposed for basing (orientation) models of machine parts in the working area of a 3D-printer, the essence of which is to consistently determine and identify possible compositions of surface orientation bases, determine the parameters of geometric accuracy of a 3D-printer, form a basic coordinate system (by superimposing geometric connections on the model) and its binding to the coordinate system of a 3D-printer. With the help of the system, already at the design stage, it is possible to predict the accuracy of the tolerances of the mutual distribution of surfaces during 3D-printing and recommend options for basing models of parts in the working area of the printer based on an analysis of its geometric accuracy to ensure these tolerances. The system can be used in: design bureaus of enterprises using 3D-printers; IT-companies for creating and improving slicer programs; educational process for training specialists in the field of manufacturing products based on three-dimensional technologies.*

**Keywords:** *additive technologies, slicer, 3D-printing, 3D-printer, basing, start-up of mutual arrangement, error, geometric accuracy, production preparation, mechanical engineering.*