

УДК 621.9.06

**СТОЙКОСТЬ РЕЖУЩЕГО ИНСТРУМЕНТА ПРИ МНОГОНАПРАВЛЕННОЙ
ТОКАРНОЙ ОБРАБОТКЕ НА СТАНКАХ С ЧИСЛОВЫМ ПРОГРАММНЫМ УПРАВЛЕНИЕМ**

*д-р техн. наук, проф. И.А. КАШТАЛЬЯН; Б. ОРУКАРИ; Л.М. ДУБИНА
(Белорусский национальный технический университет, Минск)*

Демонстрируются результаты экспериментальных исследований стойкости режущего инструмента. Показаны особенности процесса резания при многонаправленной токарной обработке на станках с числовым программным управлением. Представлена математическая модель, устанавливающая взаимосвязь размерной стойкости режущего инструмента с режимами резания при многонаправленной токарной обработке наружных поверхностей вращения.

Ключевые слова: *числовое программное управление, многонаправленная токарная обработка, режимы резания, стойкость режущего инструмента.*

Относительная доля оборудования с числовым программным управлением (ЧПУ) в станочном парке предприятий машиностроения постоянно возрастает и в этой связи все более актуальными становятся вопросы их эффективной эксплуатации. Одним из путей решения этой задачи при изготовлении деталей сложной формы на токарных станках с ЧПУ является многонаправленная обработка. Ее использование позволяет ограничить число инструментов в инструментальной наладке, уменьшить вспомогательное время на поиск и смену инструмента, а в отдельных случаях исключить время на переустановку заготовки. При многонаправленной токарной обработке (МТО) в широких пределах изменяются геометрические параметры сечения срезаемого слоя и кинематические углы режущего лезвия инструмента. Это определяет условия протекания пластического деформирования в зоне резания, приводит к изменению скоростей сдвига и размеров зоны пластической деформации. Как следствие, изменяется площадь контакта режущей части резца с металлом и условия трения по передней и задней поверхностям, что отражается на силовом и температурном режимах обработки. От указанных факторов в значительной степени зависит стойкость режущего инструмента, которая в свою очередь оказывает влияние на точность обработки и качество поверхности. В этой связи возникает необходимость в исследованиях влияния параметров режимов резания при МТО на стойкость режущего инструмента.

Основная часть. Сущность МТО заключается в том, что вместо нескольких стандартных или специальных резцов различного назначения используют один канавочный (прорезной) резец, режущая пластина которого имеет возможность разворачиваться так, что между ее главной режущей кромкой и направлением продольной подачи образуется вспомогательный угол в плане φ_2 [1]. При этом резец может работать либо как канавочный (с подачей в поперечном направлении и вспомогательными углами в плане φ_1), либо как правый или левый проходной (с подачей в осевом направлении и вспомогательным углом в плане φ_2). Фактически одним резцом обеспечивается формообразование открытых, полуоткрытых и закрытых поверхностей деталей, а также различных дополнительных поверхностей (канавок, проточек, желобов).

Образование угла φ_2 может быть обеспечено путем использования дополнительной управляемой координаты и специального резцедержателя для разворота резца или за счет изгибных деформаций державки инструмента осевыми (продольными) силами резания [2; 3]. Каждый из обозначенных вариантов решения задачи имеет свои недостатки. Первый вариант связан с усложнением конструкции револьверной головки и, как следствие, с дополнительными затратами на изготовление станка. Недостатком второго варианта является изменение фактической длины инструмента вследствие изгибных деформаций при обработке с продольной подачей, что влияет на получаемый в результате обработки диаметральный размер. Фактически имеет место дополнительная составляющая погрешности обработки, обусловленная переменным характером изгибных деформаций державки резца. При нестационарном резании (колебания припуска и твердости обрабатываемого материала, непостоянство режимов резания и т.д.) ее прогнозирование является достаточно сложным. Указанные недостатки можно устранить, если обработку вести резцом, конструктивная схема которого представлена на рисунке 1 [4].

В державке 1 резца (см. рис. 1) между двумя щеками, образованными сквозным V-образным пазом, закреплена пластина 2, изготовленная из стали с высокими упругими свойствами, например, стали 65Г (45...50 HRC). На другом конце пластины 2 закреплена режущая пластина 3, разворот которой при наличии осевой составляющей силы резания P_x ограничен винтами 4. Для увеличения жесткости резца в направлении действия тангенциальной составляющей P_z силы резания предусмотрена дополнительная опора в виде пальца 5. Пластина 2 работает как плоская пружина с заделкой в точке К.

Под действием составляющей силы резания P_x пластина деформируется (изгибается) в направлении действия этой силы (перпендикулярно к боковой поверхности проточки). Величина изгиба f_n при этом определяется по известной зависимости [5]:

$$f_n = \frac{4l_n^3 P_x}{h_n b_n^3 E}, \tag{1}$$

где l_n – длина консольной части пластины, м; h_n и b_n – высота и ширина ее поперечного сечения соответственно, м; E – модуль упругости материала пластины, Па.

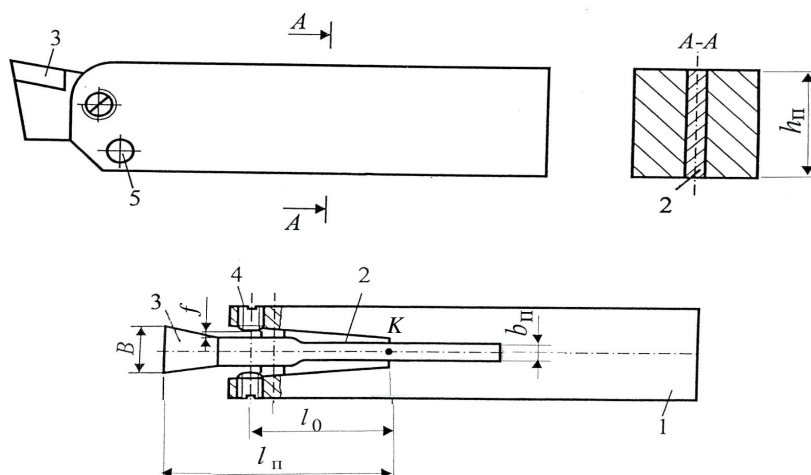


Рисунок 1 – Конструктивная схема реза

Схема обработки закрытой поверхности представлена на рисунке 2. Согласно этой схеме резу с длиной главной режущей кромки B настроенными точками C и D (их исходное положение C_1 и D_1) и вспомогательными углами в плане φ_1 сообщают перемещение в поперечном направлении (врезание) на

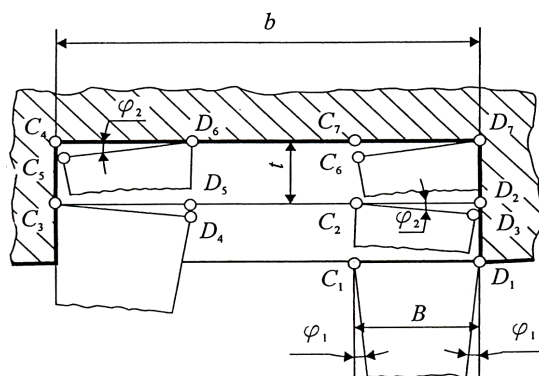


Рисунок 2 – Схема обработки закрытой поверхности

на глубину t с подачей на оборот заготовки $S_{об}$, при этом настроенные точки занимают положение C_2 и D_2 . Далее режущая кромка реза разворачивается относительно точки C_2 так, что между ней и направлением, перпендикулярным к правой боковой поверхности проточки, образуется угол φ_2 (всегда $\varphi_2 \leq \varphi_1$). После разворота резу сообщают продольную подачу на оборот $S_{оп}$ в направлении левой боковой поверхности проточки. При этом он работает как проходной с главным углом в плане $\varphi = 90^\circ + \varphi_1 - \varphi_2$ и вспомогательным φ_2 . Когда настроенная точка C будет находиться в крайнем левом положении (точка C_3), режущую кромку разворачивают относительно этой точки в исходное положение ($\varphi_2 = 0$) и производят последующее врезание на глубину t . Затем режущую кромку разворачивают с образованием угла φ_2 относительно настроенной точки D , которая находится в положении D_5 , и сообщают резу продольную подачу в направлении правой боковой поверхности проточки. После завершения этого перемещения режущую кромку возвращают в исходное положение для очередного врезания. Такие движения повторяются до полного формообразования проточки по глубине. Разворот главной режущей кромки реза относительно настроенных его точек осуществляется за счет изгибных деформаций упругой пластины под действием осевой составляющей силы резания и перемещения точки K , принадлежащей державке реза, по дуге окружности (см. рис. 1) [6].

Экспериментальные исследования стойкости режущего инструмента при МТО выполнялись с использованием токарного станка с ЧПУ мод. 1А751Ф3. Прорезными (канавочными) резами с режущими пластинами из твердого сплава Т15К6 обрабатывали проточки (канавки) прямоугольной формы шириной 52 и глубиной 15 мм на наружной поверхности заготовки из стали 40Х (диаметр 220, длина 115 мм). Заготовка, закрепленная в патроне, вращалась с частотой 125 об/мин, что обеспечивало максимальное значение скорости резания 86,35 м/мин. В качестве смазочно-охлаждающей жидкости (СОЖ) применяли эмульсию, изготовленную из эмульсола НГЛ-205.

Заготовки были разделены на две группы. Первую группу заготовок обрабатывали по схеме, предложенной в настоящей работе, с использованием специального резца (см. рис. 1) со следующими параметрами: $B = 12$ мм; $l_n = 60$ мм; $l_0 = 40$ мм; $b_n = 4$ мм; $h_n = 24$ мм; геометрические параметры: $\alpha = 8^\circ$; $\gamma = 8^\circ$; $\varphi_1 = 2^\circ$; $r = 0,3$ мм. Подача в поперечном направлении (врезание) $S_{O_B} = 0,12$ мм/об; рабочие перемещения в продольном направлении выполняли с $t = 3$ мм и $S_{O_n} = 0,25$ мм/об. Разворот главной режущей кромки после каждого врезания производили на угол $\varphi_2 = 1^\circ 40'$. Вторую группу заготовок обрабатывали по схеме «спуск» стандартным канавочным резцом (материал режущей части и геометрические параметры те же, что и при обработке заготовок первой группы) [7]. Выполняли пять рабочих ходов в направлении, перпендикулярном к главной режущей кромке, с подачей 0,12 мм/об и чистой рабочей ход. Резцы доводились алмазным кругом. В качестве СОЖ применялась эмульсия, изготовленная также из эмульсола НГЛ-205. Цикл обработки задавали в виде подпрограммы, составленной с использованием формальных параметров под адресом R . Вызов подпрограммы и число ее повторов задавали в кадре управляющей программы под адресом L . В этом же кадре указывали требуемые значения формальных параметров [7].

Износ резцов оценивался по ширине площадки износа на задней поверхности h_3 и размеру лунки (глубине h_n и ширине b_n) на передней. Ширина площадки износа измерялась с помощью универсального измерительного микроскопа модели УИМ-23. Для измерения глубины лунки был использован индикатор часового типа модели 1-МИГ. С помощью профилографа-профилометра мод. 201 производилась также запись профиля лунки в направлении вспомогательной режущей кромки резца. Фиксация размерного износа осуществлялась путем измерения длины главной режущей кромки резца с помощью вертикального оптиметра ОВО-1 и длины резца окуляр-микрометром электронным МОЭ-4-15 НПО «Планар» (Республика Беларусь) с ценой деления 0,1 мкм. Температура резца при измерениях размерного износа фиксировалась хромель-копелевыми термопарами, которые вставлялись в отверстия, выполненные в боковой стенке державки. Зависимости ширины площадки износа по задней поверхности h_3 и глубины лунки h_n на передней от пути резания L_p при скорости резания $v = 86,35$ м/мин представлены на рисунке 3.

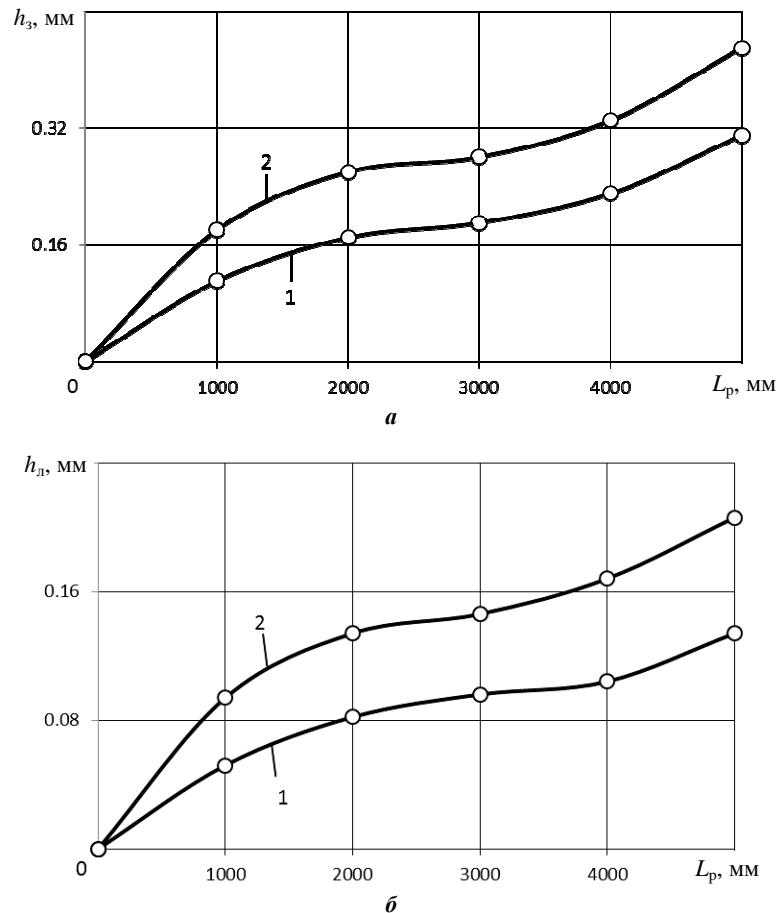


Рисунок 3 – Зависимости ширины площадки износа на задней поверхности h_3 (а) и глубиной лунки h_n (б) на передней поверхности резца от пути резания L_p при МТО (1), при точении по схеме «спуск» (2)

Графики (см. рис. 3, а, б) строились по средним значениям тридцати замеров. Интервальная оценка среднего значения, а также сравнение дисперсий и средних производились согласно работе [8].

В соответствии со схемой МТО, представленной на рисунке 2, путь резания L_p будет состоять из пути резания с подачей врезания L_{pv} и пути резания с продольной подачей L_{pn} :

$$L_p = L_{pv} + L_{pn}. \quad (2)$$

Для определения L_{pv} и L_{pn} получены следующие зависимости:

$$L_{pv} = \frac{(D_{вн} + D_{вк})\pi a}{2000S_{O_n}}, \quad (3)$$

$$L_{pn} = \frac{(b - B) \cdot (D_{вн} + D_{вк})\pi a}{2000tS_{O_n}}, \quad (4)$$

где a – глубина проточки, мм; b – ширина проточки, мм; B – длина главной режущей кромки резца, мм; $D_{вн}$ – диаметр выборки начальный, мм; $D_{вк}$ – диаметр выборки конечный, мм; S_{O_n} – подача поперечная (врезания), мм/об; S_{O_n} – подача продольная, мм/об.

Подставив в выражение (2) значения L_{pv} и L_{pn} из выражений (3) и (4) соответственно, получим зависимость для определения L_p при реализации цикла обработки закрытой поверхности вращения:

$$L_p = \frac{\pi a (D_{вн} + D_{вк})}{2000} \cdot \left(\frac{1}{S_{O_n}} + \frac{b - B}{tS_{O_n}} \right).$$

Из графиков, представленных на рисунке 3, видно, что при МТО наблюдается некоторое уменьшение износа по передней и задней поверхностям. Это можно объясняется тем, что по предложенной схеме правая и левая вспомогательные режущие кромки резца участия в резании поочередно не принимают. Кроме того, улучшается отвод стружки и доступ СОЖ в зону резания.

Размерную стойкость инструмента можно характеризовать продолжительностью его работы без подналадки или замены, количеством обработанных заготовок, площадью обработанной поверхности, объемом снятого материала и длиной пути резания. Однако эти характеристики непригодны для выбора оптимальных условий формообразования, поскольку не учитывают уровни скорости резания и допустимого затупления. Более объективными при этом являются показатели относительного размерного износа. В качестве такого показателя был использован линейный износ, отнесенный к 1000 м пути резания h_0 .

Величина h_0 подсчитывается по следующей зависимости: $h_0 = 1000h_p / L_p$, где h_p – размерный износ в микрометрах; L_p – общая длина пути резания в метрах.

Предварительные исследования, выполненные по методике [9], разработанной в МВТУ им. Баумана Д.Д. Медведевым, показали, что взаимосвязь различных параметров, влияющих на относительный размерный износ режущего инструмента при МТО, достаточно точно выражается эмпирической зависимостью, которая описывается степенной функцией следующего вида:

$$h_0 = C_h \cdot t^{\alpha_h} \cdot v^{\beta_h} \cdot S_{O_n}^{\gamma_h} \cdot K_{S_o}^{\varepsilon_h} \cdot K_{L_p}^{\lambda_h}, \quad (5)$$

где C_h – коэффициент, зависящий от обрабатываемого материала и материала режущего инструмента; t – глубина резания, мм; v – скорость резания, м/мин; S_{O_n} – продольная подача, мм/об; K_{S_o} – отношение продольной подачи S_{O_n} к поперечной подаче S_{O_n} ; K_{L_p} – отношение пути резания с продольной подачей L_{pn} к длине резания с подачей врезания L_{pv} ; α_h , β_h , γ_h , ε_h , λ_h – показатели степени (зависят от обрабатываемых материалов и условий обработки).

Для процесса МТО параметры режима резания изменялись в следующих диапазонах: $t = 1,0 \dots 4,0$ мм; $v = 80 \dots 160$ м/мин; $S_{O_n} = 0,15 \dots 0,65$ мм/об; $K_{S_o} = 2 \dots 7$; $K_{L_p} = 2 \dots 12$.

Для установления зависимости (5) использован метод наименьших квадратов. Логарифмируя уравнение (5), получим

$$\lg h_0 = \lg C_h + \alpha_h \lg t + \beta_h \lg v + \gamma_h \lg S_{O_n} + \varepsilon_h \lg K_{S_o} + \lambda_h \lg K_{L_p}. \quad (6)$$

Полагая, что $\lg h_0 = h_0^1$; $\lg C = C$; $\lg t = t^1$; $\lg v = v^1$; $\lg S_{O_n} = S_{O_n}^1$; $\lg K_{S_o} = K_{S_o}^1$; $\lg K_{L_p} = K_{L_p}^1$, находим

$$h_0^1 = C + \alpha_h t^1 + \beta_h v^1 + \gamma_h S_{O_n}^1 + \varepsilon_h K_{S_o}^1 + \lambda_h K_{L_p}^1. \quad (7)$$

Используя условие Гаусса, можно получить следующие нормальные уравнения:

$$-\sum_1^n h^1 + \sum_1^n C + \alpha_h \sum_1^n t^1 + \beta_h \sum_1^n v^1 + \gamma_h \sum_1^n S_{O_n}^1 + \varepsilon_h \sum_1^n K_{S_o}^1 + \lambda_h \sum_1^n K_{L_p}^1 = 0, \quad (8)$$

$$-\sum_1^n t^1 h_0^1 + C \sum_1^n t^1 + \alpha_h \sum_1^n (t^1)^2 + \beta_h \sum_1^n v^1 t^1 + \gamma_h \sum_1^n S_{O_n}^1 t^1 + \varepsilon_h \sum_1^n K_{S_o}^1 t^1 + \lambda_h \sum_1^n K_{L_p}^1 t^1 = 0, \quad (9)$$

$$-\sum_1^n v^1 h_0^1 + C \sum_1^n v^1 + \alpha_h \sum_1^n t^1 v^1 + \beta_h \sum_1^n (v^1)^2 + \gamma_h \sum_1^n S_{O_n}^1 v^1 + \varepsilon_h \sum_1^n K_{S_o}^1 v^1 + \lambda_h \sum_1^n K_{L_p}^1 v^1 = 0, \quad (10)$$

$$-\sum_1^n S_{O_n}^1 h_0^1 + C \sum_1^n S_{O_n}^1 + \alpha_h \sum_1^n t^1 S_{O_n}^1 + \beta_h \sum_1^n v^1 S_{O_n}^1 + \gamma_h \sum_1^n (S_{O_n}^1)^2 + \varepsilon_h \sum_1^n K_{S_o}^1 S_{O_n}^1 + \lambda_h \sum_1^n K_{L_p}^1 S_{O_n}^1 = 0, \quad (11)$$

$$-\sum_1^n K_{S_o}^1 h_0^1 + C \sum_1^n K_{S_o}^1 + \alpha_h \sum_1^n t^1 K_{S_o}^1 + \beta_h \sum_1^n v^1 K_{S_o}^1 + \gamma_h \sum_1^n S_{O_n}^1 K_{S_o}^1 + \varepsilon_h \sum_1^n (K_{S_o}^1)^2 + \lambda_h \sum_1^n K_{L_p}^1 K_{S_o}^1 = 0, \quad (12)$$

$$-\sum_1^n K_{L_p}^1 h_0^1 + C \sum_1^n K_{L_p}^1 + \alpha_h \sum_1^n t^1 K_{L_p}^1 + \beta_h \sum_1^n v^1 K_{L_p}^1 + \gamma_h \sum_1^n S_{O_n}^1 K_{L_p}^1 + \varepsilon_h \sum_1^n K_{S_o}^1 K_{L_p}^1 + \lambda_h \sum_1^n (K_{L_p}^1)^2 = 0. \quad (13)$$

Решая эти уравнения, определяем неизвестные: C , α_h , β_h , γ_h , ε_h , λ_h .

На основании экспериментальных данных (измерялась длина главной режущей кромки резца), представленных в таблице, получены уравнения (14)–19.

Результаты экспериментальных исследований размерной стойкости режущего инструмента при МТО

| № опыта | t, мм | v, м/мин | S_{O_n} , мм/об | K_{S_o} | K_{L_p} | h_0 , мкм/км |
|---------|-------|----------|-------------------|-----------|-----------|----------------|
| 1 | 1,0 | 80,0 | 0,15 | 7,0 | 12,0 | 0,7324 |
| 2 | 4,0 | 80,0 | 0,15 | 7,0 | 2,0 | 0,7160 |
| 3 | 1,0 | 160,0 | 0,15 | 2,0 | 12,0 | 0,8976 |
| 4 | 4,0 | 160,0 | 0,15 | 2,0 | 2,0 | 0,8808 |
| 5 | 1,0 | 80,0 | 0,65 | 7,0 | 2,0 | 0,7709 |
| 6 | 4,0 | 80,0 | 0,65 | 7,0 | 12,0 | 0,7853 |
| 7 | 1,0 | 160,0 | 0,65 | 2,0 | 2,0 | 0,9085 |
| 8 | 4,0 | 160,0 | 0,65 | 2,0 | 12,0 | 0,9191 |
| 9 | 1,5 | 100,0 | 0,25 | 6,0 | 4,0 | 0,7924 |
| 10 | 2,0 | 120,0 | 0,35 | 5,0 | 6,0 | 0,8062 |
| 11 | 2,5 | 140,0 | 0,45 | 4,0 | 8,0 | 0,8261 |
| 12 | 3,0 | 150,0 | 0,55 | 3,0 | 10,0 | 0,8692 |

$$-9,9045 + 12C + 3,7605\alpha_h + 24,8302\beta_h - 5,7084\gamma_h + 8,8042\varepsilon_h + 9,9045\lambda_h = 0, \quad (14)$$

$$-3,1632 + 3,7605C + 2,1019\alpha_h + 7,8261\beta_h - 1,7247\gamma_h + 2,1946\varepsilon_h + 2,8386\lambda_h = 0, \quad (15)$$

$$-20,6664 + 24,8302C + 5,5243\alpha_h + 51,5830\beta_h - 11,7663\gamma_h + 14,4370\varepsilon_h + 18,2338\lambda_h = 0, \quad (16)$$

$$4,6482 - 5,7084C - 1,6496\alpha_h - 11,7650\beta_h + 3,6132\gamma_h - 3,4374\varepsilon_h - 4,0802\lambda_h = 0, \quad (17)$$

$$-5,7175 + 7,0608C + 2,2142\alpha_h + 14,4170\beta_h - 3,3376\gamma_h + 4,9035\varepsilon_h + 5,1968\lambda_h = 0, \quad (18)$$

$$-7,3045 + 8,8042C + 2,8396\alpha_h + 18,2738\beta_h - 4,0839\gamma_h + 5,1970\varepsilon_h + 7,8037\lambda_h = 0. \quad (19)$$

Решая систему шести уравнений с шестью неизвестными, находим их значения:

$$C = -0,5057; \quad \alpha_h = 0,0181; \quad \beta_h = 0,6647; \quad \gamma_h = 0,0546; \quad \varepsilon_h = -0,0050; \quad \lambda_h = -0,0245.$$

Тогда зависимость для определения относительного размерного износа резцов из твердого сплава Т15К6 при обработке конструкционной стали 45 с модулированной подачей будет иметь вид

$$h_0 = 0,312 \cdot t^{0,018} \cdot v^{0,665} \cdot S_{O_n}^{0,055} \cdot K_{S_o}^{-0,005} \cdot K_{L_p}^{-0,025}. \quad (20)$$

Анализ зависимости (20) показывает, что параметры режимов резания оказывают заметное влияние на размерную стойкость режущего инструмента, причем наибольшее влияние оказывает скорость резания. С ростом ее значений размерная стойкость резцов уменьшается.

Из параметров, характеризующих МТО, наибольшее влияние на размерную стойкость оказывает соотношение пути резания в продольном и поперечном направлениях, которое зависит от геометрических параметров зоны выборки и длины главной режущей кромки резца.

Заключение. Включение в циклы МТО рабочего движения с продольной подачей и предварительным разворотом главной режущей кромки прорезного резца относительно настроечных точек на угол φ_2 приводит к увеличению стойкости режущего инструмента, кроме этого исключается влияние изгибных деформаций державки резца на точность выполняемых размеров.

Полученная статистическая модель размерной стойкости может быть использована для расчета величины составляющей погрешности обработки, вызванной износом режущего инструмента при МТО, а также при автоматизированном синтезе оптимальной структуры операции, выполняемой на токарных станках с числовым программным управлением.

ЛИТЕРАТУРА

1. Каштальян, И.А. Повышение эффективности использования станков с ЧПУ в условиях нестационарного резания / И.А. Каштальян. – Минск: Изд-во БНТУ, 2008. – 311 с.
2. Официальный сайт компании Seco [Электронный ресурс]. – Режим доступа: <http://www.secotools.com>.
3. Официальный сайт компании Iscar [Электронный ресурс]. – Режим доступа: <http://www.iscar.com>.
4. Способ обработки канавки или проточки, или желоба на токарном станке с числовым программным управлением и резец для его осуществления: пат. Респ. Беларусь № 8943: МПК В 23В 1/00, 27/04 / И.А. Каштальян; заявитель Белорус. нац. техн. ун-т. – № а 20031179; заявл. 16.12.03; опубл. 28.02.2007 // Афіцыйны бюл. / Нац. цэнтр інтэлектуал. уласнасці. – 2007. – № 1. – С. 64.
5. Сопrotивление материалов: учеб. пособие для втузов / Н.А. Костенко [и др.]; под общ. ред. Н.А. Костенко. – М.: Высш. шк., 2004. – 430 с.
6. Каштальян, И.А. Многонаправленная токарная обработка на станках с ЧПУ / И.А. Каштальян // Изв. Тул. ГУ. Технические науки. Вып. 11: в 2 ч. Ч. 1. – Тула: Изд-во ТулГУ, 2014. – С. 244–254.
7. Гжиров, Р.И. Программирование обработки на станках с ЧПУ: справ. / Р.И. Гжиров, П.П. Серебrenицкий. – Л.: Машиностроение, 1990. – 588 с.
8. Пустыльник, Е.И. Статистические методы анализа и обработки наблюдений / Е.И. Пустыльник. – М.: Наука, 1968. – 288 с.
9. Медведев, Д.Д. Новый метод установления зависимостей для определения размерного износа режущих инструментов / Д.Д. Медведев // Изв. вузов. Машиностроение. – 1968. – № 4. – С. 174–179.

Поступила 24.12.2015

RESISTANCE OF THE CUTTING TOOL IN THE MULTI-DIRECTIONAL TURNING COMPUTER NUMERIC CONTROL

I. KASHTALYAN, B. ORUKARI, L. DUBINA

The peculiarities of multi-directional turning cutting process on machines with computer numerical control are considered. The results of experiments on the resistance of cutting tool are carried out. Mathematical models, establishing the relationship between dimensional resistance of the cutting tool and the cutting conditions for multidirectional turning of the outer surface of rotation are presented.

Keywords: computer numeric control, multi-directional turning, cutting conditions, resistance of cutting tool.