

УДК 621.793.620.172

ВОССТАНОВЛЕНИЕ ВАЛОВ ДИЗЕЛЬ-ГЕНЕРАТОРОВ ЭЛЕКТРОКОНТАКТНЫМ ПРИПЕКАНИЕМ ДИСКРЕТНЫХ ПОКРЫТИЙ

Ю.В. ВОЛКОВ

(Кировоградский национальный технический университет);

канд. техн. наук, доц. В.Н. ЛОПАТА

(НТУУ «Киевский политехнический институт»);

канд. техн. наук, доц. Т.В. ВИГЕРИНА

(Полоцкий государственный университет);

канд. техн. наук, доц. М.С. АГЕЕВ

(Херсонская государственная морская академия)

Анализируются способы повышения ресурса валов как наиболее дорогостоящих деталей, которые достаточно изучены, отработаны и продолжают совершенствоваться. Сделан вывод о том, что проблема повышения ресурса валов дизель-генераторов, несмотря на большой объем выполненных исследований, остается актуальной. Предложен способ восстановления и упрочнения валов дизель-генераторов электроконтактным припеканием дискретных покрытий и технологическая схема для его реализации. Вариант покрытий дискретной структуры повышает их несущую способность. Использование восстановленных валов позволяет снизить затраты ремонтных предприятий на запасные части, сохранить большое количество металла.

Ключевые слова: покрытия дискретной структуры, электроконтактное припекание, износостойкость, напряженно-деформированное состояние, износостойкие покрытия, валы дизель-генераторов.

Состояние и актуальность проблемы. Эффективное использование дизель-генераторов в значительной степени зависит от их технического состояния. Одной из проблем их ремонтного производства является восстановление и упрочнение валов (распределительных и коленчатых). Способы повышения ресурса валов, как наиболее дорогостоящих деталей, достаточно изучены, отработаны и продолжают совершенствоваться. Однако несмотря на большой объем выполненных исследований и проведенных экспериментальных работ проблема повышения ресурса валов дизель-генераторов остается весьма актуальной и сегодня. Среди существующих способов восстановления и упрочнения таких валов наиболее широкую часть занимают сварочные технологии. С помощью сварки и наплавки восстанавливаются изношенные поверхности валов путем нанесения на их рабочие поверхности покрытий, которые противодействуют абразивному, коррозионному и другим видам изнашивания и разрушения. Вместе с тем повышенное тепловыделение при нанесении слоев большой толщины методами наплавки и напыления искажает геометрию восстанавливаемой детали, снижает ее ресурс, а наплавка покрытий больших толщин требует снятия значительных припусков при финишной механической обработке [1]. Методы наплавки не обеспечивают сохранение исходных свойств материала покрытий, вносят существенные изменения в структуру материала упрочняемой детали. Связано это с тем, что материал покрытия нагревается до температур, превышающих его температуру плавления. Твердость полученных покрытий оказывается значительно ниже, чем у исходных порошков, снижаются физико-механические свойства покрытий, в итоге невозможно получение наиболее высоких эксплуатационных свойств упрочняемых деталей в целом [1]. Перспективным и эффективным средством решения этой проблемы является применение износостойких покрытий дискретной структуры [2; 3]. Принцип формирования дискретных покрытий заключается в том, что традиционный сплошной слой покрытия заменяют на прерывистый, имеющий мозаично-дискретную структуру (рис. 1).

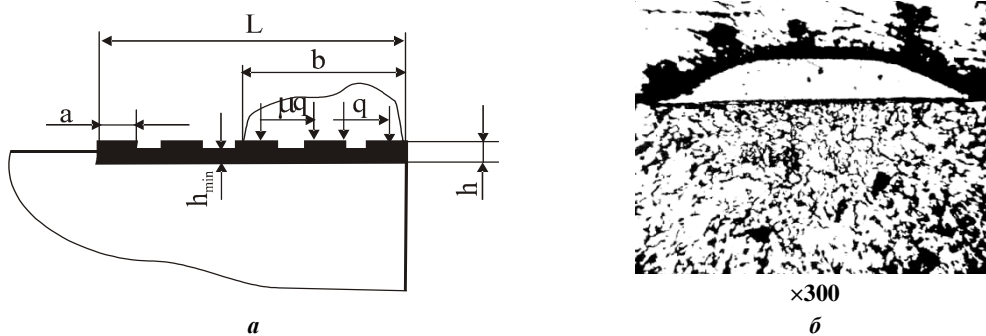


Рисунок 1 – Схема поверхности с дискретным покрытием (а)
и поперечное сечение дискретного участка покрытия (б)

Принцип покрытий дискретной структуры реализуется различными технологическими способами (рис. 2). Дискретная точечная закалка позволяет избежать деформационных поворотов и финишного шлифования за счет низкой температуры обрабатываемого изделия (менее 100°C) и отсутствия закалочных сред, «сухой» и «холодный» процесс требует на порядок меньше электроэнергии в сравнении с традиционной закалкой ТВЧ [2]. Дискретная природа лазерного упрочнения позволяет обрабатывать дискретными участками лишь 12...18% поверхности. С увеличением сплошности покрытия свыше 12...18 % вплоть до 100% не повышается износостойкость при лазерном упрочнении, что приводит к росту производительности лазерного упрочнения минимум в 3 раза при одновременном снижении затрат электроэнергии также в 3 раза. В то же время это позволит отказаться от сложных «роботизированных» систем перемещения и сканирования лазерного луча, перейдя на один ускоренный проход в одном направлении [2].

Покрытия дискретной структуры наносят газотермическим способом на длинномерные детали с прерывистостью структуры по линии действия максимальных напряжений, детонационно-газовым способом, а также электролитическим. Газотермическое напыление дискретных покрытий протекторного свойства на длинномерные теплообменники повысило предельное состояние деформируемой основы более чем в 3 раза за счет повышения когезионной и адгезионной стойкости покрытия [2; 3]. Разработан ряд технологий для ионного азотирования в безводородной среде (рис. 2, а) [2]. Положительный эффект при нанесении дискретных покрытий обеспечивает применение гибких вакуумных технологий. Вакуумно-плазменное напыление (рис. 2, б) оказались наиболее эффективны для дискретных покрытий на металлорежущем инструменте – повысили долговечность твердосплавных неперетачиваемых режущих пластин более чем в 3 раза при одновременном повышении чистоты обрабатываемой поверхности в 2 раза по сравнению с таким же сплошным покрытием [4]. Наиболее простой в реализации нанесения дискретного покрытия – способ электроискрового легирования (ЭИЛ) [5], который дискретен по своей природе (рис. 2, в).

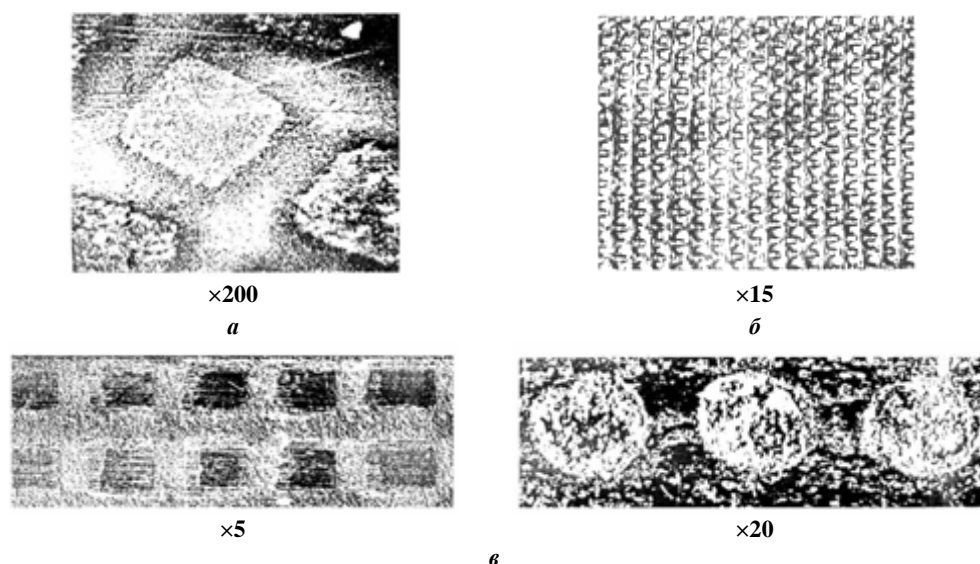


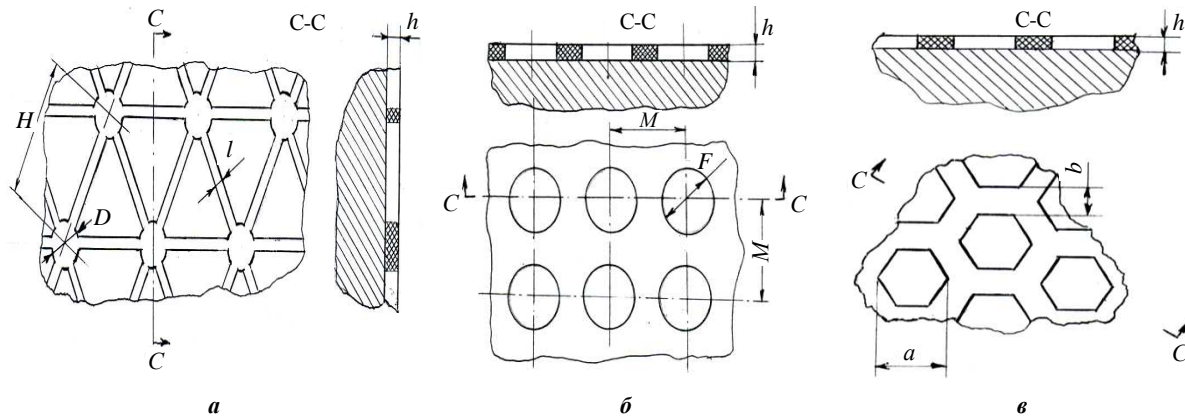
Рисунок 2 – Фрагменты поверхности с покрытиями дискретной структуры, полученные химико-термической обработкой (а), вакуумно-плазменным напылением (б), электроискровым легированием (в)

При нанесении покрытия дискретной структуры метод ЭИЛ обладает рядом достоинств [5]:

- одиночный электрический разряд позволяет обеспечить стабильность размеров и свойств отдельного дискретного участка покрытия;
- изменением параметров каждого отдельного разряда можно наносить дискретные участки различных размеров, прежде всего различной толщины. Этим обеспечивается возможность нанесения дифференциального покрытия, т.е. покрытия переменной толщины;
- изменением частоты импульсов или скорости относительного перемещения электрода и детали можно регулировать количество дискретных участков на рабочей поверхности детали, а также сплошность покрытия;
- возможность проведения ЭИЛ и поверхностного пластического деформирования (ППД) одновременно в одном технологическом цикле;
- применение нескольких проходов ЭИЛ одновременно с ППД позволяет увеличивать толщину наносимого покрытия;
- компактность и портативность оборудования, низкая энергоемкость;

- возможность проведения «сухого» и «холодного» процессов (без сквозного нагрева всей детали);
- отпадает необходимость в дополнительной термообработке;
- возможность восстанавливать детали «на месте», без их демонтажа.

Разработанные технологии и принципы моделирования архитектуры дискретных покрытий позволяют выбирать оптимальный вариант конструкции дискретной поверхности (рис. 3), подобрать режимы нанесения и материалы покрытия с учетом конкретных условий пары трения.



a – ажурные в виде опорных узлов; ***б*** – перфорированные в виде сетки с отверстиями; ***в*** – ячеистые в виде каркаса

Рисунок 3 – Покрытия дискретной структуры каркасного типа

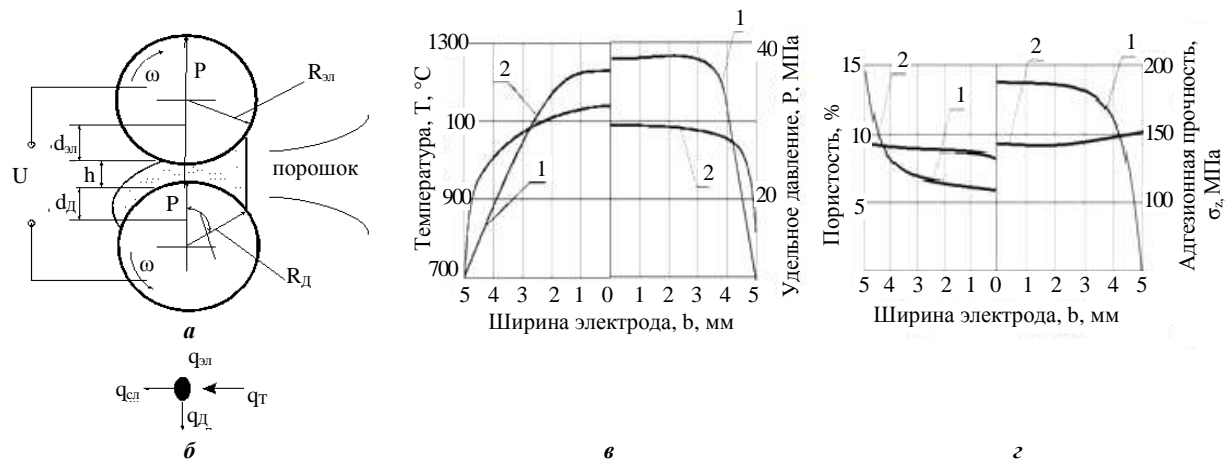
Однако существующее технологическое обеспечение дискретных покрытий позволяют использовать их в основном для упрочнения поверхностей деталей и нанесения покрытий толщиной до 1 мм. При восстановлении изношенных деталей, когда необходимо реставрировать детали и наращивать слои толщиной свыше 1 мм с высокими прочностными характеристиками, применяемое технологическое обеспечение покрытий дискретной структуры не решает поставленных задач. Эти методы используются в основном при упрочнении деталей [2–5].

Цель исследований – создание нового способа восстановления валов дизель-генераторов дискретными износостойкими покрытиями методом электроконтактного припекания (ЭКП) композиционных порошков путем определения геометрических параметров дискретов за счет минимизации напряженно-деформированного состояния.

Из широкого спектра современных методов инженерии поверхностей восстанавливать детали с величиной износа более 1 мм позволяют электроконтактные методы [1]. Из всех рассмотренных способов восстановления метод электроконтактного припекания металлических порошков (ЭКПП) полностью отвечает вышеуказанным положениям и не имеет себе равных по достигаемому уровню адгезионной прочности, больших толщин покрытия (до 3 мм и более) при минимальном уровне остаточных напряжений в сравнении с наплавкой и газотермическим напылением. Электроконтактными методами получают покрытия с прочностью сцепления 150...220 МПа и пористостью до 5%. Преимуществами этих методов являются: низкая энергоемкость процесса; высокая производительность; отсутствие излучения и газовыделения; минимальные припуски на обработку [1; 6–7]. При этом температура восстанавливаемой детали не превышает 60...80 °С, отсутствует термическое коробление и поводки детали, что важно при восстановлении таких деталей, как валы. Покрытия, которые наносятся способом ЭКПП, характеризуются малой зоной термического влияния. Нанесение покрытий осуществляется в твердой фазе, температура материала покрытия находится в пределах $0,9...0,95T_{пл.}$, т.е. сохраняются первоначальные свойства материала покрытия. Исследованиям электроконтактных методов нанесения покрытий посвящены разработки отечественных и зарубежных ученых в области контактной сварки, наплавки, наварки и припекания: Н.Н. Рыжанина, А.С. Гельмана, Ю.В. Клименко, А.В. Поляченко, Н.Н. Дорожкина, В.А. Верещагина, В.И. Жорника и др. [1; 6–7]. Однако в этих работах отсутствуют исследования по разработке технологии восстановления деталей типа «вал» электроконтактным припеканием дискретных покрытий (ЭКПДП).

Сущность электроконтактного припекания заключается в формировании покрытий под воздействием давления при прямом пропускании электрического тока в режиме спекания и припекания (рис. 4, а). Этот метод относится к импульсным технологиям, в основе которых лежат принципы синхронного сочетания импульсных режимов механической и электрической энергии. Он является низкоэнергоемким и высокопроизводительным методом нанесения покрытия. В то же время широкое применение метода ЭКПП ограничивается неравномерностью нагрева восстанавливаемой поверхности и наносимого материала покрытия по сечению, что приводит к ухудшению эксплуатационных свойств восстановленных деталей.

Основной недостаток технологии ЭКПД – краевой эффект, который приводит к неравномерному распределению температуры и давления по ширине электрода (рис. 4, а, б). Следствием этого является неоднородная пористость покрытия, максимальная в зонах кромки электрода, а также неравномерность адгезионной прочности со снижением ее в зоне кромки (рис. 4, в, г) [1].



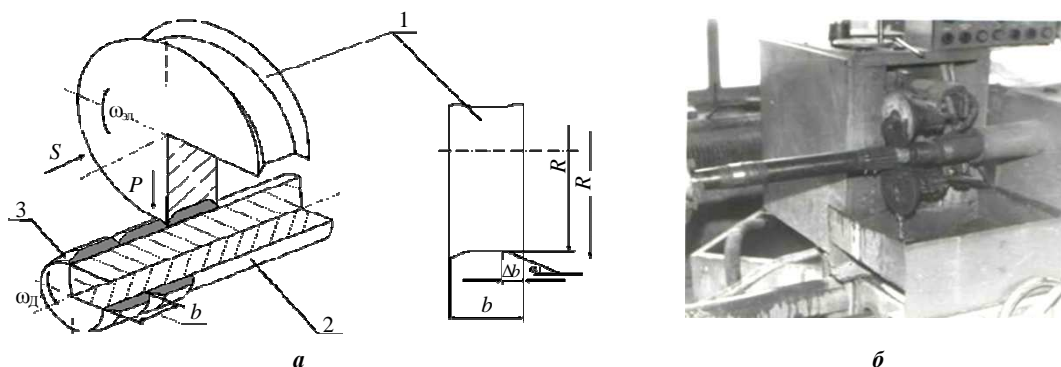
1 – сплошное покрытие; 2 – дискретное покрытие

Рисунок 4 – Физическая модель электроконтактного метода восстановления деталей типа «вал» (а, б) и распределение по ширине покрытия температуры и удельного давления (в), пористости и адгезионной прочности (г)

Нанесение покрытий дискретной структуры позволяет устранить краевой эффект, который имеет место при восстановлении деталей электроконтактным методом. Размеры и конфигурацию отдельных участков покрытия устанавливали из условия минимизации уровня напряженно-деформированного состояния при силовых воздействиях на него.

Результаты исследований. В результате проведенных исследований разработан способ восстановления валов дизель-генераторов покрытиями дискретной структуры, которые получены методом ЭКП металлических и металлокерамических порошков. Теоретически и экспериментально исследованы параметры процесса ЭКПДП (давление, удельное электросопротивление, температура). Проведено сравнение распределения давления и температуры в порошковом слое для сплошного и дискретного покрытия (см. рис. 4, а, б). Исследована износостойкость, адгезионно-когезионная прочность, пористость, микротвердость покрытий, полученных по разработанной технологии ЭКПДП (см. рис. 4, в, г).

Схема нанесения покрытий дискретной структуры электроконтактным припеканием (рис. 5, а) композиционных порошков реализована путем определения геометрических параметров дискретной структуры из условия минимизации напряженно-деформированного состояния. Процесс ЭКПДП осуществлялся на установке, выполненной на базе машины для шовной сварки (рис. 5, б).



P – давление на электроде; S – подача электрода; $\omega_{эл}$, $\omega_{д}$ – угловые скорости электрода и детали; 1 – электрод; 2 – деталь; 3 – покрытие

Рисунок 5 – Нанесение покрытия фасонным электродом

Для нанесения дискретного покрытия разработан электрод с трапециевидной формой сечения (см. рис. 5, а). Фасонный электрод неизбежно создает прерывистость слоя покрытия, нанося на вал покрытие в виде спирали (рис. 5, а; рис. 6, б). Это обстоятельство позволяет реализовать принцип нанесе-

ния дискретных покрытий повышенной термомеханической стойкости. При этом следует отметить две особенности: 1) дискретная структура образуется при непрерывном технологическом процессе ЭКПП; 2) дискретность структуры образуется за счет промежутка между соседними витками спирали покрытия.

Таким образом, дискретность структуры покрытия, его прерывистость образуется в направлении действия максимальных осевых напряжений, возникающих при эксплуатации вала.

Выбор геометрических параметров фасонных электродов проводится эмпирически из условий равномерной пористости и адгезионной прочности покрытия. Расчет напряженно-деформируемого состояния композиции «основа – покрытие» проводили методами численного анализа [6–8] в лицензионном конечно-элементном комплексе MSC VisualNastran for Windows 2003 [6–8]. Методика расчета напряжений заключается в построении конечно-элементной модели композиции «основа – дискретное покрытие с распределением эквивалентных напряжений по Мизесу»; задаются необходимые физико-механические свойства материалов основы и покрытия, а также граничные условия в виде силового нагружения и закрепления. Для упрощения расчетов используем модели с упорядоченной схемой расположения дискретов. Поскольку модель имеет ось симметрии, то анализ проводили для половины расчетной схемы. Количество элементов модели с электроконтактным дискретным покрытием составляет 2750, узлов – 2865. Физико-механические свойства основы: $E_o = 2$ ГПа, $\nu_o = 0,25$; покрытия: $E_n = 1,5$ ГПа, $\nu_n = 0,3$. Базовые параметры покрытия $b = 10$ мм, $h = 1,5$ мм, $d = 2$ мм (см. рис. 1) взяты согласно условиям эксплуатации, при которых покрытие работает на деформируемой основе [6–8].

Проектирование дискретного покрытия с оптимальным соотношением геометрических параметров позволяет обеспечить стойкость конструкций, которые работают в условиях высоких контактных нагрузок и трения.

Процесс получения покрытий при ЭКПДП определяется особенностями уплотнения и нагрева порошковых слоев и включает: формование (уплотнение) порошкового слоя под давлением $P \geq 10$ МПа при температуре от $T_{ком}$ до $0,1...0,2 T_{пл}$; спекание под давлением $P \geq 20...40$ МПа при пропускании электрического тока $T \leq 0,6...0,8 T_{пл}$; припекание спеченного порошкового слоя к основе при $P \geq 40...100$ МПа и $T \leq 0,8...0,9 T_{пл}$.

Материал покрытия выбирали с учетом его работы в композитной системе «материал покрытия – материал основы». При выборе материалов основы и покрытия учитывали способность их адгезионного взаимодействия. Важным условием работоспособности композитной системы «материал покрытия – материал основы» является согласуемость термомеханических характеристик материала детали и материала покрытия. Материал детали и материал покрытия должны иметь минимальную разницу коэффициентов термического расширения и максимальную прочность сцепления между собой, т.е. система «покрытие – деталь» должна иметь эксплуатационную совместимость. Научно-технологической основой выбора материала покрытия являлось, с одной стороны, установление физико-химической согласованности в системе «покрытие – основа», с другой – установление взаимосвязи в системе «технология – состав – структура – свойства». В случае если состав порошкового материала для покрытия задан, на первый план выходят три основных критерия: 1) энергонасыщенность; 2) формуемость порошкового материала; 3) оптимальные температурно-временные режимы процесса получения покрытия, формирующие такое его структурно-фазовое состояние, которое обеспечивает заданные функциональные свойства изделия.

В качестве материала покрытия в исследовании использовали:

1) композицию «карбид хрома – никель» в разном процентном соотношении в виде механической смеси порошков ($70...90\% Cr_2C_3 + 10...30\% Ni$) дисперсностью 40 мкм; и карбид хрома Cr_3C_2 ($70...90\%$) с нихромом (Ni–Cr 80/20);

2) композиционный материал КХН 15 ($85\% Cr_2C_3 + 15\% Ni$) и КХН 30 ($70\% Cr_2C_3 + 30\% Ni$) в виде порошка дисперсностью $40...100$ мкм.

Осуществлена оптимизация и разработаны математические модели технологического процесса восстановления ЭКПДП. На основе теоретических и экспериментальных исследований разработан технологический процесс восстановления валов дизель-генераторов ЭКПДП (табл. 1).

Таблица 1 – Маршрут восстановления валов дизель-генераторов

№ операции	Наименование операции	Содержание операции
005	Моечная (моечная камера ОМ-1418А)	Очистить деталь от грязи и коррозии
010	Дефектовочная (стол дефектовочный)	Определить величину износа поверхности детали
015	Круглошлифовальная (круглошлифовальный 3А151)	Шлифовать дефектную поверхность
020	ЭКПП (установка для ЭКПП 011-1-02)	Нанести покрытие на изношенную поверхность
025	Контрольная (стол контрольный)	Контролировать восстановленную поверхность на наличие сколов, трещин, толщину покрытия
030	Круглошлифовальная (круглошлифовальный 3А151)	Шлифовать поверхность с покрытием
035	Контрольная	Контролировать восстановленную поверхность

Результаты стендовых испытаний распределительных валов дизель-генераторов (рис. 6, а) с покрытиями дискретной структуры (рис. 6, б) представлены в таблице 2. Прочность сцепления их с основной составляет 180...220 МПа. Толщина покрытий – 0,1...3 мм. Твердость покрытия задавалась твердостью его материала, которая сохраняет свою величину в материале покрытия (принцип технологической наследственности П.И. Ящерицына) и может находиться в пределах 55...62 HRC. Ресурс деталей увеличился в 4...10 раз. Получение качественного покрытия возможно только при поддержании требуемого соотношения между температурой процесса и величиной прилагаемого давления.



а – участки распределительных валов дизель-генераторов с покрытиями дискретной структуры;
б – с покрытиями, полученными электроконтактным методом (материал вала – сталь 45)

Рисунок 6 – Распределительный вал 150.03.022-1 дизель-генератора 6ЧН 12/14

Таблица 2 – Результаты стендовых испытаний

Способ восстановления вала	Среднее значение износа, мм	
	вал	штулка
Электроконтактное припекание покрытий дискретной структуры	0,03...0,035	0,08
Вибродуговая наплавка	0,04...0,045	0,07
Новая деталь	0,05...0,08	0,09

Технологию электроконтактного припекания дискретных покрытий целесообразно использовать для следующих целей:

- восстановления и упрочнения деталей узлов трения (осей валиков, коленчатых валов, направляющих) и посадочных мест под подшипники в корпусах и на валах транспортных средств;
- упрочнения и восстановления шеек коленчатых, распределительных валов роторов газоперекачивающих агрегатов, балансиров опорных катков гусеничных машин, пальцев, деталей типа «вал» спецтехники и авиационной техники, деталей двигателей внутреннего сгорания;
- восстановления шеек валов, особенно валов импортных, дорогостоящих и редких при увеличении срока их эксплуатации в 2...3 раза путем замены многослойной наплавки на электроконтактное припекание порошковых материалов.

Нанесение покрытий дискретной структуры позволяет решить основное противоречие, возникающее при использовании сверхтвердых поверхностных слоев – преодолеть их хрупкость. В слоях дискретной структуры обеспечивается ограничение роста напряжений и процесса трещинообразования, что многократно повышает их прочность и долговечность, полностью исключая их когезионное растрескивание и адгезионное отслоение. Дискретные участки твердого износостойкого материала обеспечивают высокий коэффициент трения [2; 3].

Покрытия дискретной структуры позволили по-новому подойти к технологии восстановления изношенных деталей. Особенностью большинства изношенных деталей является локальный характер и неравномерность износа. Исходя из этого разработана технология восстановления путем нанесения дискретного покрытия переменной толщины в соответствии с эпюрой неравномерного износа. Дискретная структура покрытия позволяет (в отличие от традиционного сплошного покрытия) успешно применять поверхностное пластическое деформирование (ППД) до получения необходимого размера детали и шероховатости поверхности. Режимы ППД обеспечивают заданный размер и шероховатость поверхности. Полностью отпадает необходимость финишной механической обработки. Применение ППД проводится одновременно с нанесением дифференциального дискретного покрытия. Это является третьей особенностью технологии восстановления. Применение ППД для традиционных сплошных покрытий невозможно из-за их растрескивания и отслоения. Дискретные покрытия могут обрабатываться ППД до пластической деформации глубинных слоев без растрескивания и отслоения отдельных дискретных участков покрытия. Восстановление и упрочнение может реализовываться дискретными покрытиями переменной сплошности. В основу выбора величины сплошности положены зависимость износостойкости от сплошности [9]. Нанесение дискретного покрытия переменной сплошности в соответствии с эпюрой износа осуществляется путем изменения скорости перемещения инструмента (электрода).

Заключение. Исследование восстановления валов дизель-генераторов электроконтактным припеканием дискретных покрытий позволило получить следующие результаты:

1) выполнено научное обоснование целесообразности применения электроконтактного припекания металлических порошков их смесей для нанесения износостойких покрытий дискретной структуры как для ремонта и восстановления, так и при изготовлении новых деталей, включающее комплексное решение задач установления их прочностных и эксплуатационных свойств и разработки технологического процесса нанесения;

2) впервые предложен способ восстановления валов дизель-генераторов, заключающийся в нанесении дискретных композиционных покрытий с повышенной адгезионной прочностью и толщиной электроконтактным припеканием порошковых материалов, который обеспечивает повышенный уровень физико-механических свойств рабочих поверхностей;

3) установлены преимущества ЭКПП дискретной структуры по сравнению со сплошной: устранение краевого эффекта и, как следствие, равномерное уплотнение, нагрев порошковых слоев и получение покрытий с равномерными свойствами;

4) путем моделирования напряженно-деформированного состояния системы «композиционное порошковое покрытие – деталь» установлены оптимальные геометрические параметры дискретов, обеспечивающие максимальные адгезионно-когезионную прочность при минимальном уровне остаточных напряжений [6–7].

ЛИТЕРАТУРА

1. Лопата, Л.А. Совершенствование технологии восстановления деталей типа «вал» электроконтактным припеканием металлических порошков / Л.А. Лопата, М.В. Красота // Теоретические и технологические основы упрочнения и восстановления изделий машиностроения: сб. науч. тр. / под ред. С.А. Астапчика, П.А. Витязя. – Новополоцк: ПГУ, 2001. – С. 300–303.
2. Упрочнение поверхности металлов покрытиями дискретной структуры с повышенной адгезионной и когезионной стойкостью / Б.А. Ляшенко [и др.]. – Киев, 1984. – 57 с. – Препр. / АН УССР. ИПП.
3. Ляшенко, Б.А. Упрочняющие покрытия дискретной структуры / Б.А. Ляшенко, А.Я. Мовшович, А.И. Долматов // Технологические системы. – 2001. – № 4. – С. 17–25.
4. Технологическое обеспечение вакуум-плазменных покрытий дискретной структуры / Е.К. Соловых [и др.] // Технологические системы. – 2007. – № 2. – С. 22–27.
5. Оптимизация дискретных структур электроискровых покрытий / Б.А. Ляшенко [и др.] // Артиллерийское и стрелковое вооружение: междунар. науч.-техн. сб. – Киев, 2004. – Т. 4(13). – С. 30–34.
6. Лопата, Л.А. Получение износостойких дискретных покрытий электроконтактным припеканием / Л.А. Лопата, Б.А. Ляшенко, В.И. Калиниченко // Проблемы трения и изнашивания: науч.-техн. сб. – Киев: НАУ, 2009. – № 51. – С. 139–148.
7. Ляшенко, Б.А. Повышение износостойкости деталей судовых машин и механизмов покрытиями дискретной структуры. Технологическое обеспечение покрытий дискретной структуры электроконтактным припеканием / Б.А. Ляшенко, Л.А. Лопата // Проблемы трения и изнашивания. – 2015. – № 2(67). – С. 110–126.
8. Агеев, М.С. Восстановление валов судовых дизельных генераторов электроконтактным припеканием покрытий дискретной структуры / М.С. Агеев, С. Л. Чиграй // Современные энергетические установки на транспорте, технологии и оборудование для их обслуживания СЭУТОО-2015: материалы 6-й междунар. науч.-техн. конф.; Херсон. гос. морская акад. – Херсон, 2015. – С. 262–263.
9. Восстановление деталей машин дифференциальными покрытиями дискретной структуры / Б.А. Ляшенко [и др.] // Тяжелое машиностроение. – 2001. – № 2. – С. 21–23.

Поступила 26.01.2016

RESTORATION OF TREES DIESEL-GENERATORS ELECTROCONTACT SINTERING DISCRETE COATING

Y. VOLKOV, V. LOPATA, T. VIGERINA, M. AGEEV

Ways to improve resource trees as the most expensive parts sufficiently studied, worked and continue to improve. However, despite the large amount of the research and experimental work carried out to date, the problem of increasing resource shafts diesel generators remains highly relevant. A method for the recovery and strengthening of the shafts of diesel generators electrocontact discrete coating and sintering process flow diagram for its implementation. Alternative coatings discrete structure increases the carrying capacity of the coatings. Using reconstructed trees can reduce the cost of repair companies for spare parts, save a large amount of metal.

Keywords: covering a discrete structure with electro-sintering, wear resistance, stress-strain state, and wear-resistant coatings, shaft diesel generators.