

УДК 621.924.1

## РАЗРАБОТКА БЛОЧНО-МОДУЛЬНЫХ РЕЖУЩИХ ИНСТРУМЕНТОВ ДЛЯ СТАНКОВ С ЧПУ

Д.А. БАШЛАЧЁВ

(Представлено: д-р техн. наук., проф. Н.Н. ПОПОК)

Проведён анализ модульных инструментальных систем, включающий виды инструментальных модулей, механизмы крепления модулей, инструментальные системы для многоцелевой обработки, который позволил определить современные тенденции в области конструирования и производства инструментальных систем. Рассмотрены конструктивные схемы различных типов блочно-модульных режущих инструментов и предложены конструкции фрезы и зенкера для применения их на станках с ЧПУ «Рободрил».

**Введение.** Большой резерв повышения эффективности машиностроения заложен в создании рациональной системы инструментального обеспечения отечественных предприятий по опыту ведущих зарубежных фирм, например, "Sandvik Coromant" (Швеция), "Mitsubishi" (Япония), "Isca" (Израиль), "Hertel" (Германия) и других [1]. Предложенные фирмами системы предусматривают проектирование широкой гаммы режущих инструментов с унифицированными конструктивными элементами для каждого типа инструмента, применение прогрессивных технологий их изготовления, включающих нанесение износостойких покрытий на лезвия, разработку рекомендаций по режиму работы режущих инструментов с учётом свойств обрабатываемого и инструментального материалов, диагностику и ремонт инструмента в процессе эксплуатации. Такой подход к инструментальному обеспечению предприятий позволяет уменьшить номенклатуру режущих инструментов, повысить срок их службы и, в конечном итоге, сократить материальные и финансовые затраты на проектирование, производство и эксплуатацию режущих инструментов [2, 3].

**Основная часть.** В настоящее время на кафедре ТиОМП ведётся работа по конструированию и изготовлению блочно-модульных режущих инструментов для фрезерных станков с ЧПУ фирмы Fanuc [4, 5].

Отличительными особенностями инструмента для данных станков являются использованные конусные хвостовики японского стандарта JIS B6339 и ограниченные габаритные размеры корпусных модулей.

На рис. 1 представлена конструктивная схема торцевой фрезы для фрезерного станка с ЧПУ. Резцовые блоки 1, устанавливаются в отверстиях корпусного модуля 2. Блоки крепятся в корпусном модуле с помощью зажима, состоящего из сухаря упорного 3 и сухаря резьбового 4. Корпусный модуль с закреплёнными резцовыми блоками устанавливается на хвостовик 5 и зажимается винтом 7, торцовые шпонки 6 предотвращают от проворачивания корпусного модуля и придают ему жёсткости. В хвостовик вворачивается наконечник 8 для затягивания фрезы в шпиндель станка.

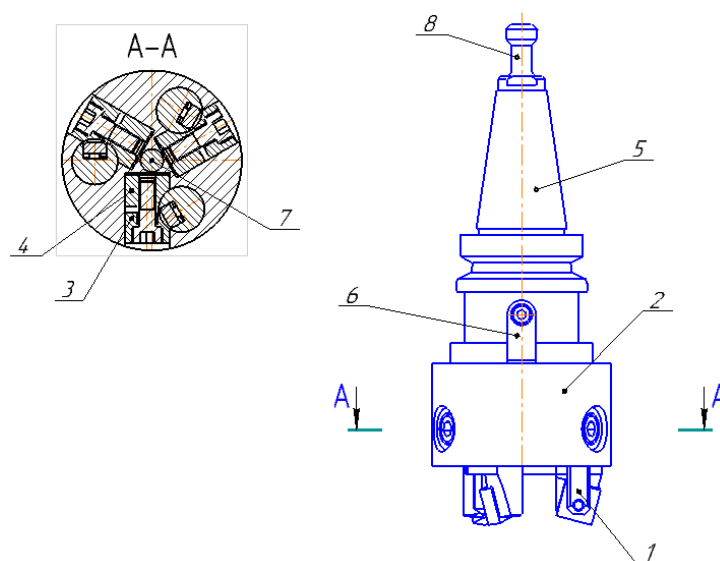


Рисунок 1. – Конструктивная схема торцевой фрезы

На рис. 2 показана 3D модель конструкции торцевой фрезы.

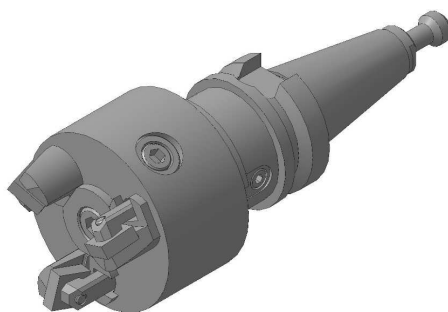


Рисунок 2. – 3D модель конструкции торцовой фрезы

Конструктивная схема зенкера для фрезерного станка с ЧПУ (рис. 3) включает резцовые блоки 1, которые устанавливаются в отверстиях корпусного модуля 2. Резцовые блоки установлены в корпусный модуль под углом 15°, что позволяет обрабатывать глухие отверстия и получать проточку с углом 90°. Блоки крепятся в корпусном модуле с помощью зажима, состоящего из сухаря упорного 3 и сухаря резьбового 4. Корпусный модуль с закреплёнными резцовыми блоками устанавливается на хвостовик 5 и зажимается винтом 7, торцовые шпонки 6 предотвращают от проворачивания корпусного модуля и придают ему жёсткости. В хвостовик вворачивается наконечник 8 для затягивания зенкера в шпиндель станка.

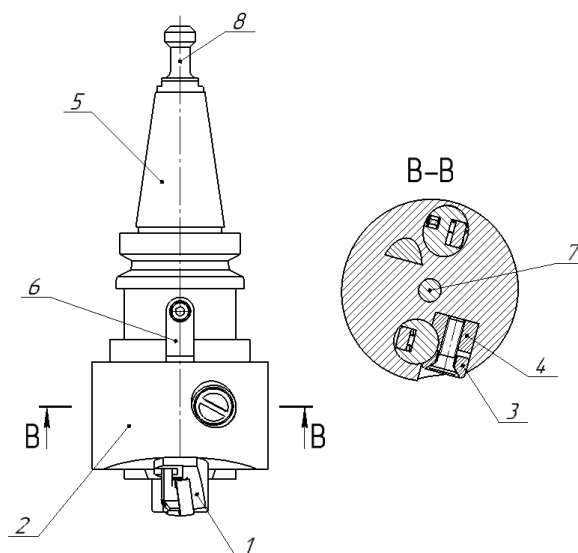


Рисунок 3. – Конструктивная схема зенкера

На рис. 4 показана 3D модель конструкции зенкера.



Рисунок 4. – 3D модель конструкции зенкера

**Заключение.** Рассмотренные конструктивные схемы различных типов блочно-модульных режущих инструментов и предложенные конструкции фрезы и зенкера для применения их на станках с ЧПУ «Рободрил», отличительными особенностями которых являются: хвостовик В30, а минимально возможный размер блоков резцовых, что позволило изготовить торцовую фрезу и зенкер диаметром  $\varnothing 63$  мм и количеством блоков резцовых равным 2–3 штук.

## ЛИТЕРАТУРА

1. Попок Н.Н. Анализ тенденций проектирования инструментальных систем. Часть 1. Термины и системы обозначений режущих пластин, державок и модулей. Вестник ПГУ. Серия В. Промышленность. Прикладные науки №3, 2012г. – 71–81 с.
2. Попок Н.Н. Анализ тенденций проектирования инструментальных систем. Часть 2. Механизмы крепления модулей. Вестник ПГУ. Серия В. Промышленность. Прикладные науки №11, 2012г. – 11–19 с.
3. Попок Н.Н. Анализ тенденций проектирования инструментальных систем. Часть 3. Инструментальные системы для многоцелевой обработки. Вестник ПГУ. Серия В. Промышленность. Прикладные науки №3, 2013г. – 19–37 с.
4. Конструирование и оснащение технологических комплексов / А.М. Русецкий [и др.]; под общ. ред. А.М.Русецкого – Минск: Беларус. наука, 2014. – 316 с.
5. Попок Н.Н., Максимчук А.С., Портянко С.А. Совершенствование системы закрепления режущих пластин и блоков резцовых в блочно-модульных режущих инструментах. Вестник ПГУ. Серия В. Промышленность. Прикладные науки №3, 2015. – 16–22 с.