

УДК 004.622: 53.082.52

**УСТАНОВКА ДЛЯ ИССЛЕДОВАНИЯ ПАРАМЕТРОВ ИСТОЧНИКОВ
ИСКУССТВЕННОГО СВЕТА****С.Ю. ЗМИТРОВИЧ***(Представлено: канд. физ.-мат. наук, доц. С.А. ВАБИЩЕВИЧ)*

Представлена принципиальная схема работы автоматизированной установки, позволяющей анализировать физико-технические параметры источников искусственного света с помощью оптических датчиков. Разработанное устройство может быть использовано для организации автоматизированного тестового неразрушающего контроля на любом этапе производства и эксплуатации светотехнических устройств и приборов.

Ключевые слова: источники искусственного освещения, спектр света, фотометрические параметры, автоматизация эксперимента.

Введение. Актуальной проблемой при подборе для использования в промышленных и бытовых условиях осветительных приборов является достоверный анализ технических параметров источников искусственного света (ИИС) с целью определения оптимальных режимов их эксплуатации. Известно, что отклонение физико-технических характеристик ИИС от регламентируемых норм или несоответствие заявленным характеристикам изделия может негативно сказаться на самочувствии и здоровье человека. С другой стороны, при некорректном подборе осветительных приборов создаются условия для возникновения короткого замыкания в электрической цепи и нарушаются условия пожарной безопасности.

Цель настоящей работы заключалась в создании установки на основе микроконтроллерного устройства для автоматического исследования и последующего анализа физико-технических характеристик и параметров источников искусственного света.

Актуальность работы заключается в автоматизации проведения исследований, что позволяет повысить достоверность экспериментальных данных за счет снижения величины случайной погрешности, сократить время измерений, расширить диапазон и повысить эффективность использования датчиковой аппаратуры [1,2].

Принципиальная схема и принцип работы устройства. Основными физико-техническими параметрами, исследуемыми в настоящей работе, являются:

- спектральная характеристика – параметр источника света, характеризующий его волновой состав;
- коэффициент пульсаций – характеристика, оценивающая относительные колебания освещённости;
- световой поток – мощность светового излучения;
- сила света – характеризует величину световой энергии, переносимой в некотором направлении в единицу времени;
- номинальная мощность – потребляемая мощность, требуемая для нормальной работы источника света;
- световая отдача лампы – оценочная характеристика, показывающая отношение светового потока к потребляемой мощности.

Основу автоматизированной установки для исследования параметров составляет микроконтроллерное устройство, которое может быть построено на базе микроконтроллеров, отладочных плат AVR или STM. Указанное устройство проводит измерения, используя собственный модуль аналого-цифрового преобразователя (АЦП), который позволяет конвертировать аналоговую величину в цифровой код. Программное обеспечение является инициатором обмена данными между персональным компьютером и микроконтроллером посредством виртуального COM порта на базе USB [3,4].

Структурная схема и графическое представление концепта установки представлены на рисунках 1 и 2 соответственно.

Принципиальный алгоритм работы системы может быть описан следующим образом:

- 1) ИИС 5 включается в патрон 2, питающие провода которого идут от ваттметра 7;
- 2) через программное обеспечение настраивается графическое изображение измеряемых величин и микроконтроллерное устройство 3 с подключёнными к нему оптоэлектронными датчиками 1, 4 и 6;
- 3) подключается электропитание ваттметра 7;
- 4) ваттметр 7 начинает считывать потребляемую электрическую энергию от ИИС 5;

- 5) свет, излучаемый от ИИС 5, падает на оптоэлектронные датчики 1, 4 и 6, которые, в свою очередь, начинают фиксировать измеряемые параметры светового потока, силы света, мерцаний ИИС, спектральную характеристику;
- 6) после проведенных испытаний происходит расчёт световой отдачи ИИС 5;
- 7) в автоматическом режиме проводится анализ полученных параметров, сравнение их с техническими характеристиками на ИИС 5 и регламентируемыми нормами на прибор.

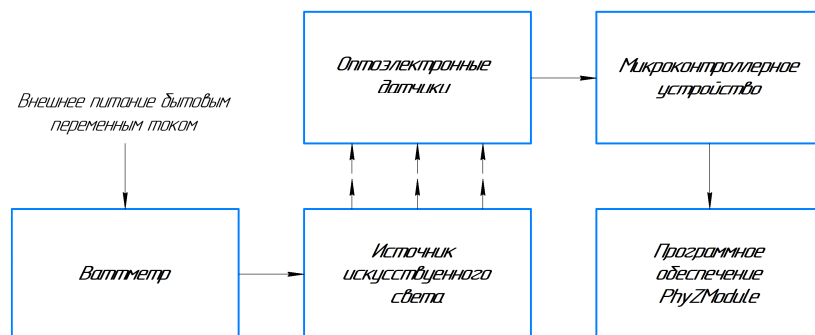


Рисунок 1. – Структурная схема установки для измерения параметров источников искусственного света

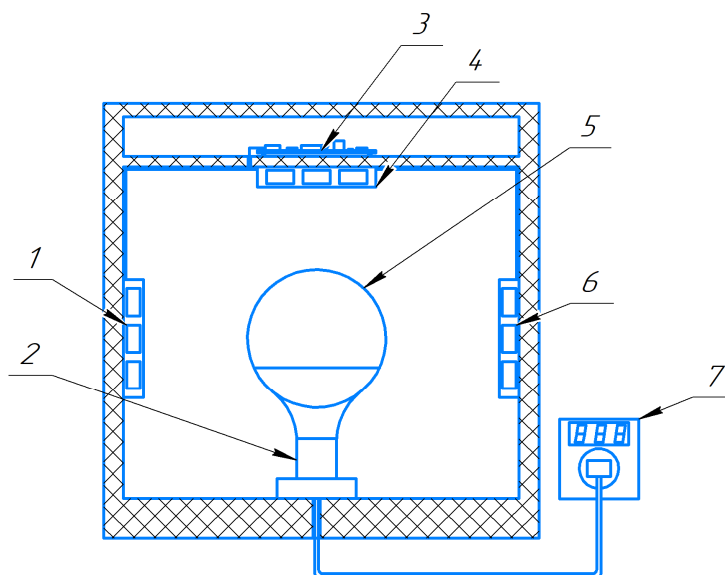


Рисунок 2. – Макет установки для измерения параметров источников искусственного света

Заключение. Представленная в работе работы автоматизированная установка позволяет с высокой точностью определять физико-технические параметры источников искусственного света с помощью оптических датчиков. Анализ осуществляемый после получения экспериментальных данных позволяет исследователю дать заключение о соответствии указанных параметров техническому паспорту прибора или устройства и регламентирующим эксплуатационным нормам, а также о пригодности использования того или иного источника искусственного света в определенных условиях.

Разработанное устройство может быть использовано для организации автоматизированного тестового неразрушающего контроля на любом этапе производства и эксплуатации светотехнических устройств и приборов.

ЛИТЕРАТУРА

1. Змитрович, С.Ю. Автоматизированная система физических измерений/ С.Ю.Змитрович, С.А.Вабищевич, Д.Н.Шабанов// Вестник Полоцкого государственного университета. – 2019. – №4. – С.45-49.
2. Змитрович, С.Ю., Вабищевич, С.А. Обработка аналоговых сигналов датчиковой аппаратуры. Информационно-коммуникационные технологии: достижения, проблемы, инновации (ИКТ-2018) [Элек-

тронный ресурс]: электронный сборник статей I международной научно-практической конференции, посвященной 50-летию Полоцкого государственного университета, Новополоцк, 14–15 июня 2018 г. / Полоцкий государственный университет. – Новополоцк, 2018. – 1 электрон. опт. диск (CD-ROM). С.272-275.

3. STMicroelectronics [Электронный ресурс] / STM32CubeMX for STM32 configuration and initialization C code generation – Режим доступа: <https://clck.ru/ERtM3>

4. STMicroelectronics [Электронный ресурс] / About ST – Режим доступа: https://www.st.com/content/st_com/en/about/st_company_information/who-we-are.html