

УДК 628.972

РАСЧЕТ ОСВЕЩЕННОСТИ В ПРОГРАММНОМ ПАКЕТЕ DIALUX

Е.А. РОДЧЕНКОВА

(Представлено: канд. техн. наук, доц. А.Л. АДАМОВИЧ)

Проведен расчет освещенности в аудитории при помощи пакета прикладных программ DIALux. Получены значения освещенности в контрольных точках. Выполнены экспериментальные измерения освещенности. Представлены результаты сравнения расчетной и измеренной освещенности.

Цель данной работы – сравнение распределения освещенности полученного в программе DIALux с результатами экспериментальных измерений освещенности в помещении.

В качестве помещения была выбрана аудитория УО «ПГУ» длиной 9,28 м, шириной 5,6 м и высотой потолка 4 м, со светлыми потолком и стенами и темным полом и нормальной окружающей средой. В соответствии с этим были выбраны коэффициенты отражения потолка, стен и пола 0,7; 0,6 и 0,3 соответственно, коэффициент запаса $K_z = 1,4$ [1]. В данной аудитории размещено 12 потолочных одноламповых светильников ЛПП-1x58 с трубчатыми люминесцентными лампами мощностью 58 Вт каждая (как показано на рисунке 1).

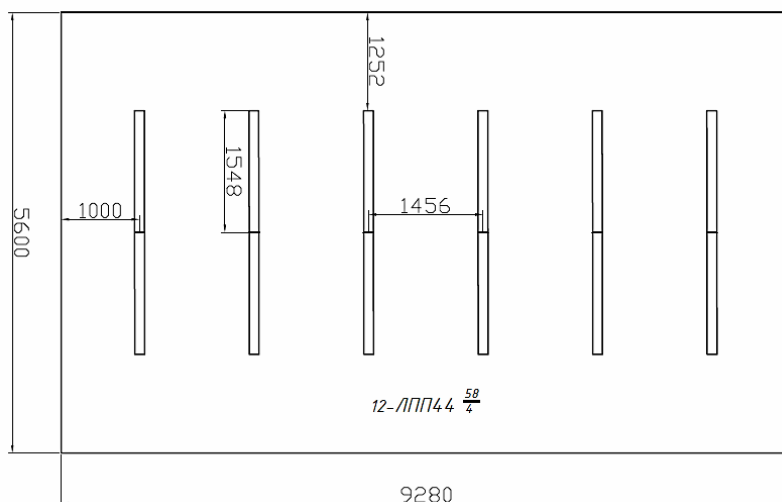


Рисунок 1. – План потолка в аудитории

Расчет освещенности в программе DIALux

Ход выполнения:

1. В окне «Редактор помещения» задаем размеры помещения. Во вкладке «Поверхности» в помещении вводим коэффициенты отражения поверхностей.

2. Во вкладке «Метод плана технического обслуживания» задаем коэффициент уменьшения равный $1/K_z = 0,7$. Далее в соответствующей вкладке задаем высоту рабочей поверхности 0,8 м, для которой будет определяться освещенность.

3. Из базы светильников предварительно выбираем светильник ЛПП44-58-012 производства ОАО «Ардатовский светотехнический завод». На панели инструментов выбирается «Отдельный светильник» и размещается на необходимое место в соответствии с планом (рис. 1). Аналогично размещаются все остальные светильники.

4. Выполняется расчет.

Экспериментальное измерение освещенности

Для измерения освещенности использовался люксметр типа ТКА-ПКМ-0.5, имеющий диапазон измерений освещенности 1,0–200 000 лк и предел допускаемой основной относительной погрешности измерения освещенности не более $\pm 8,0\%$.

Измерения произведены по методике [2] в вечернее время в отсутствие естественного освещения при плотно завешенных окнах.

Контрольные точки располагались на высоте 0,8 м от пола: 3 точки вдоль рядов и 3 точки между рядами светильников. Результаты измерения и расчета представлены в таблице.

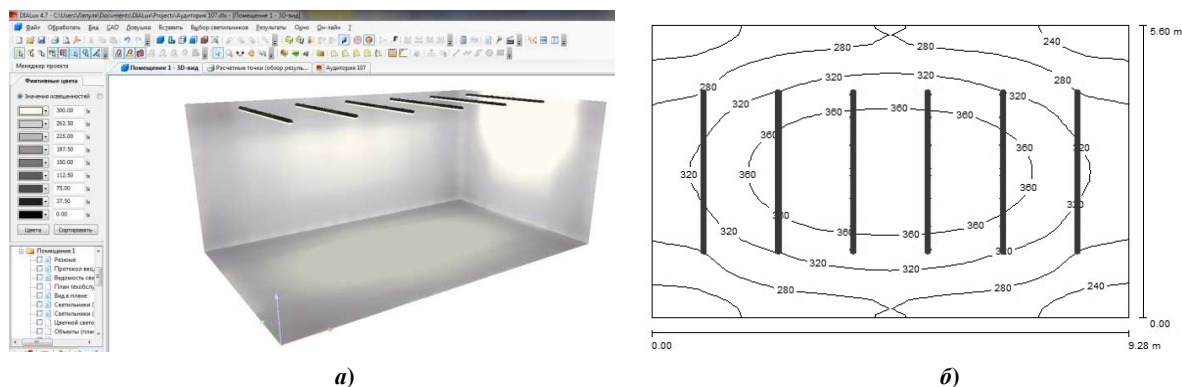


Рисунок 2. – Распределение освещенности в цехе:
3D модель (а) и на расчетной плоскости (б)

Таблица. – Результаты измерений и расчета освещенностей, лк, в контрольных точках (рассчитано/измерено)

Номер ряда	Рассчитано			Измерено		
	Точка 1	Точка 2	Точка 3	Точка 1	Точка 2	Точка 3
Ряд 1	288	334	288	295	342	313
Между рядами	288	377	310	309	397	321
Ряд 2	324	310	377	344	316	400
Между рядами	324	334	389	343	342	403
Ряд 3	335	339	395	356	348	404
Между рядами	340	341	397	364	351	416
Ряд 4	342	339	395	365	356	410
Между рядами	340	334	389	349	348	416
Ряд 5	335	324	377	363	332	382
Между рядами	324	309	360	347	322	373
Ряд 6	310	287	334	322	303	359

Согласно результатам отличие рассчитанных и измеренных значений освещенностей оказывается небольшим: не более 10% на центральных и не более 20% на крайних контрольных точках аудитории. В соответствии с ТКП 45-2.04-153-2009 (02250) «Естественное и искусственное освещение. Строительные нормы проектирования» [1] освещенность рабочих поверхностей на уровне 0,8 м от пола для аудиторий высших учебных составляет 400 лк при общем искусственном освещении.

Закключение

Расчет освещенности в DIALux с большой степенью достоверности отражает реальные значения освещенности в проектируемых помещениях. Кроме того DIALux позволяет экономить время проектировщика, учитывать расстановку оборудования в помещении, одновременное действие искусственного и естественного освещения, имеет базу данных светильников большинства производителей, а результаты такого автоматизированного расчета обладают наглядностью.

ЛИТЕРАТУРА

1. Естественное и искусственное освещение. Строительные нормы проектирования : ТКП 45-2.04-153-2009 (02250). – Введ. 2010-01-01. – Минск : Минстройархитектуры, 2010. – 110 с.
2. Здания и сооружения. Методы измерения освещенности : ГОСТ 24940-96. – Введ. 1997-01-01. – М. : Минстрой России, ГУП ЦПП, 1997. – 24 с.